

B0482



URZĄD MIASTA TORUNIA
PUNKT INFORMACYJNY
ul. Wały gen. Sikorskiego 8

Data wpływu: 2019-06-14

FORMULARZ ZGŁASZANIA PROJEKTÓW DO ZREALIZOWANIA W RAMACH BUDŻETU OBYWATELSKIEGO W TORUNIU 2020 dz.

A. INFORMACJE PODSTAWOWE

- **Tytuł / Nazwa projektu:**
Frajda w nowej odsłonie - remont starego placu zabaw
- **Lokalizacja / Miejsce realizacji:**
Plac na ul Gałczyńskiego między blokami 33-35 a 29-31
- **Typ projektu:**
 - projekt ogólnomiejski
 - projekt lokalny: Bydgoskie
- **Autor projektu:**



B. OPIS PROJEKTU:

1) demontaż starych urządzeń (piaskownicy, huśtawki i karuzeli) 2) wymiana huśtawek i karuzeli na nowe. 3) zamontowanie w miejscu piaskownicy małego zestawu do zabawy w piasku w atrakcyjnym dla dzieci kształcie np. statku oraz wciągarki do piasku 4) zamontowanie na trawie koło piaskownicy tzw. sprężynowca oraz małej lokomotywki UZASADNIENIE Ze względu na wiek stan techniczny urządzeń pozostawia wiele do życzenia. Dzieci także nie chcą korzystać ze starych i mało atrakcyjnych sprzętów. To jest w zasadzie największa bolączka, że place te powstały lata temu i nie przystają do dzisiejszych standardów i potrzeb dzieci. Koszt około 50 000 zł

C. SZACUNKOWY KOSZT PROJEKTU:

50000.00

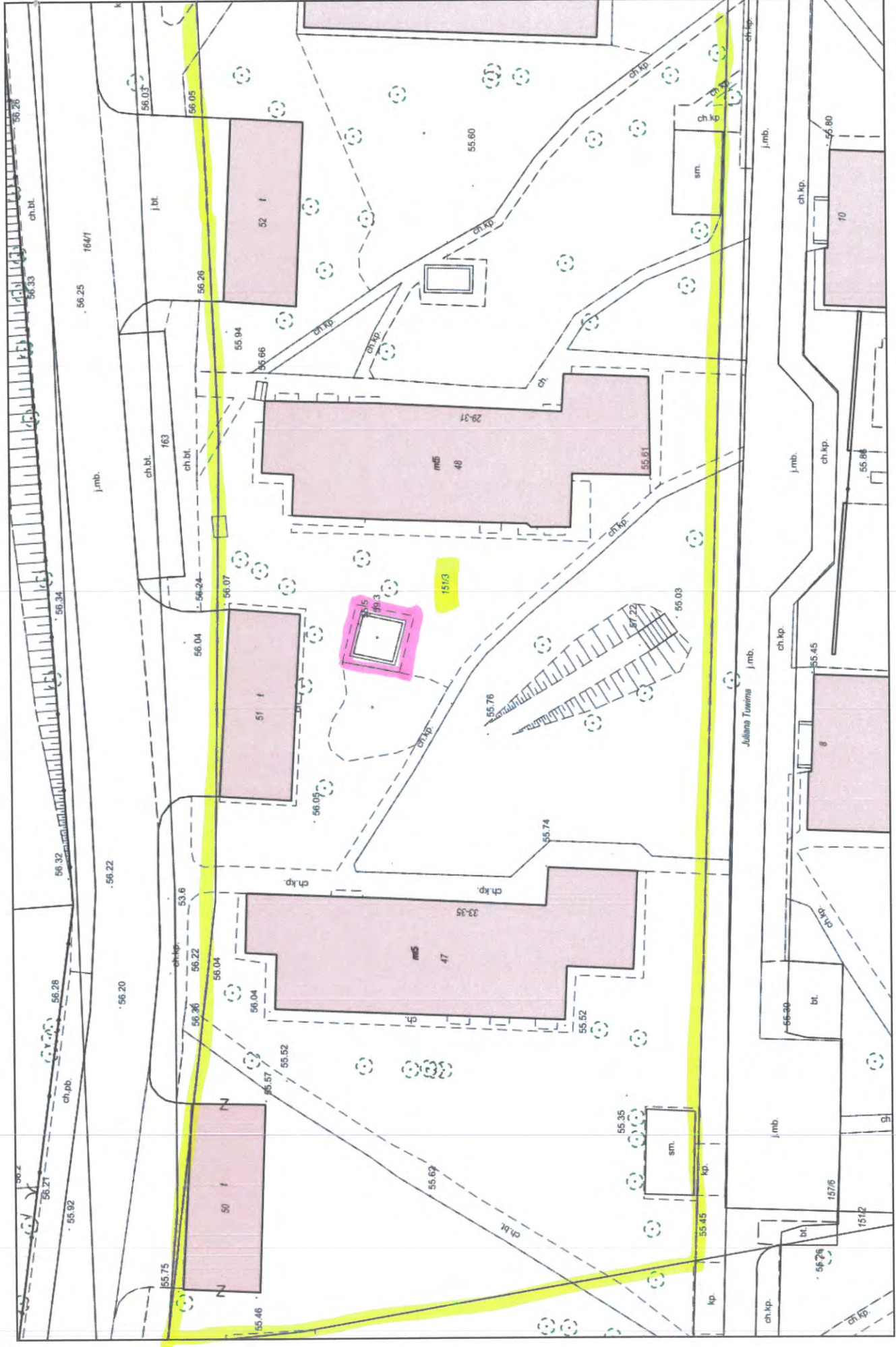
D. OPIS PROJEKTU NA STRONĘ INTERNETOWĄ:

W ramach projektu "Frajda w nowej odsłonie" pragniemy odnowić stary plac zabaw na ul Gałczyńskiego między blokami 33-35 a 29-31. Projekt obejmuje 1) demontaż starych urządzeń (piaskownicy, huśtawki i karuzeli) 2) wymiana huśtawek i karuzeli na nowe. 3) zamontowanie w miejscu piaskownicy małego zestawu do zabawy w piasku w atrakcyjnym dla dzieci kształcie np. statku oraz wciągarki do piasku 4) zamontowanie na trawie koło piaskownicy tzw. sprężynowca oraz małej lokomotywki UZASADNIENIE Ze względu na wiek stan techniczny urządzeń pozostawia wiele do życzenia. Dzieci także nie chcą korzystać ze starych i mało atrakcyjnych sprzętów. To jest w zasadzie największa bolączka, że place te powstały lata temu i nie przystają do dzisiejszych standardów i potrzeb dzieci.

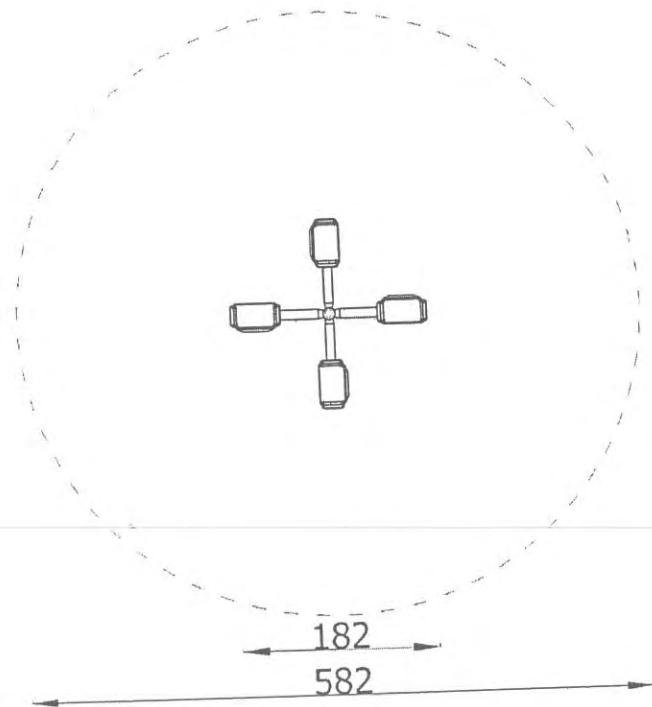
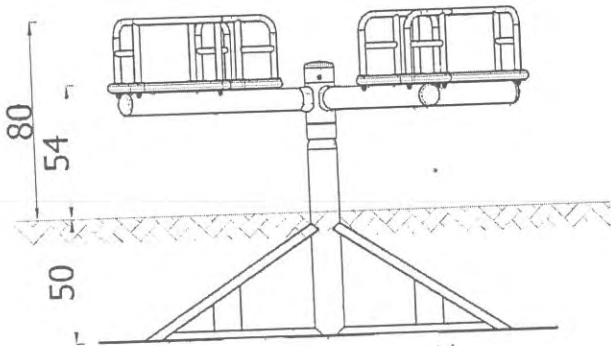
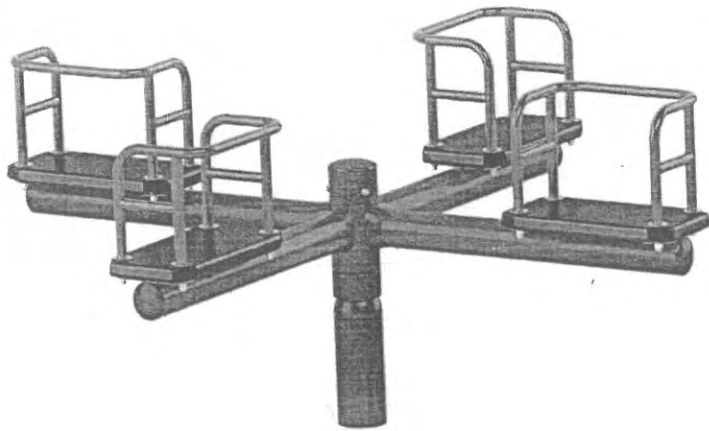
E. ZAŁĄCZNIKI:

- Lista poparcia dla projektu,
- Oświadczenie pomiotu zewnętrznego o współpracy,
- Mapy,
- Zdjęcia,

Wydruk mapy z systemu WebEWID







Klasyczny model karuzeli, której nie powinno zabraknąć na placu zabaw, wykonana z najlepszych, trwałych materiałów zapewnia świetną zabawę czwórce dzieci jednocześnie. Idealne miejsce integracji i nauki współpracy. Jest treningiem utrzymywania równowagi, rozkręcanie jej uczy panowania nad własną siłą i ruchem.

Dopuszczalna liczba użytkowników	4	Przedział wiekowy	3-14
----------------------------------	---	-------------------	------

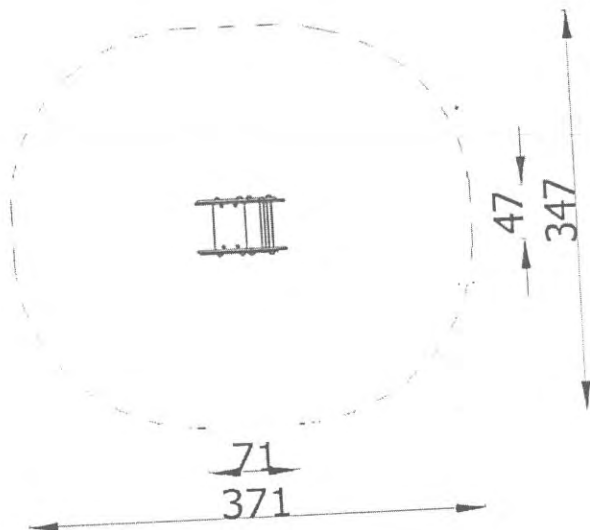
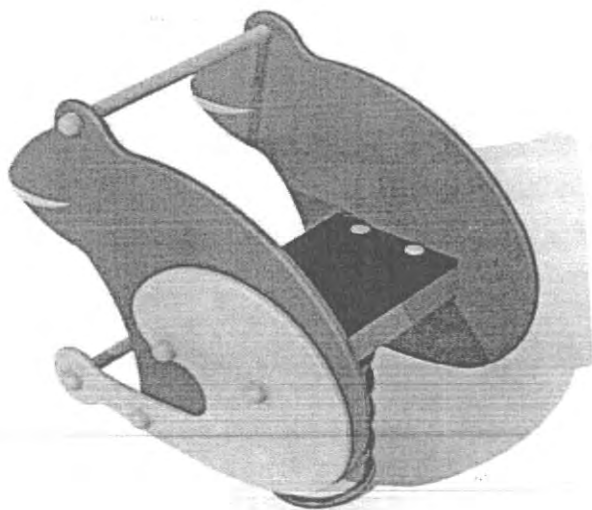
STREFA BEZPIECZEŃSTWA

Symbol	A	B	C
Wysokość swobodnego upadku [m]	0,54		
Pole powierzchni [m ²]	27,0		
Obwód [m]	18,5		

MATERIAŁY

Posadowienie urządzenia 50 cm poniżej poziomu terenu.
 Konstrukcja nośna wykonana z rury stalowej okrągłej 89,9 mm.
 Część obrotowa umieszczona na trzech łożyskach.
 Oparcia siedzisk wykonane z rury stalowej okrągłej 26,9 mm.
 Siedziska gumowe z atestem.
 Elementy stalowe zabezpieczone antykorozyjnie poprzez lakierowanie proszkowe.
 Wszystkie łączniki i zaślepki odporne na warunki atmosferyczne i promieniowanie UV.

Konstruktor: RK



OPIS URZĄDZENIA

Nieodzowny element każdego placu zabaw. Dzięki starannemu wykonaniu jest ulubionym towarzyszem zabaw każdego malca. Zabawa na sprężynowcu to niezapomniana przygoda, która dodatkowo rozwija koordynację i równowagę. Dostarcza maluchom niepowtarzalnej rozrywki w przyjaznym otoczeniu oraz stwarza okazję do pozytywnego spożytkowania dziecięcej energii.

Dopuszczalna liczba użytkowników

1

Przedział wiekowy

0-14

STREFA BEZPIECZEŃSTWA

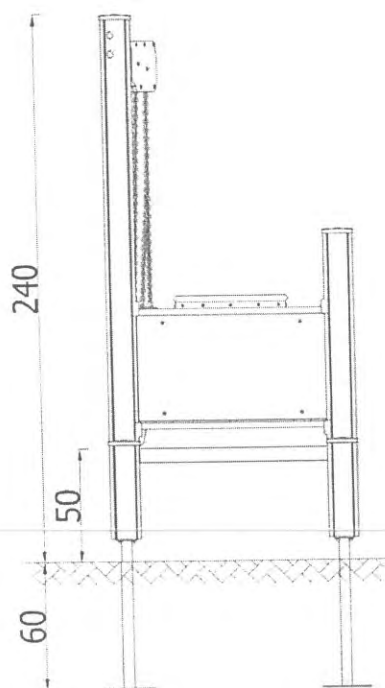
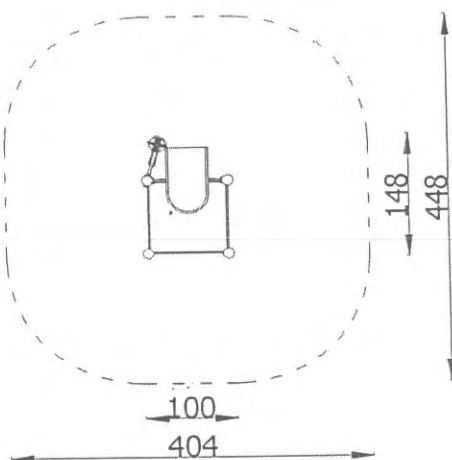
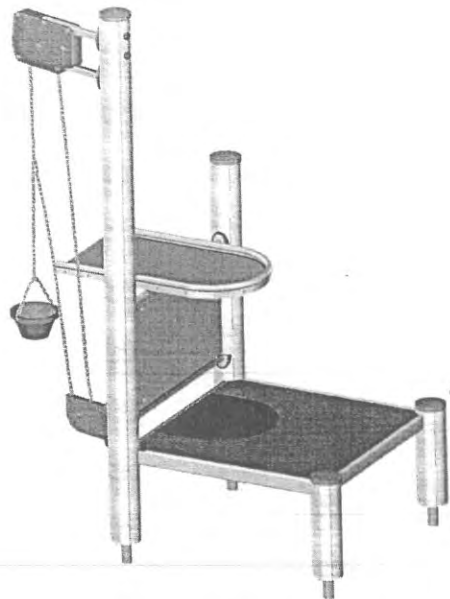
Symbol	A	B	C
Wysokość swobodnego upadku [m]	0,42	-	-
Pole powierzchni [m ²]	11,0	-	-
Obwód [m]	12,0		

MATERIAŁY

Panele wykonane z polietylenu wysokociśnieniowego (HDPE).
 Wszystkie łączniki odporne na warunki atmosferyczne i promieniowanie UV.
 Elementy stalowe zabezpieczone antykorozyjnie poprzez cynkowanie oraz lakierowanie proszkowe.

Konstruktor: EL

Data: 16-03-2016



Module	Kel	Qte
Plateforme carrée standard Orbis	2070	1
Table de treuil	2690	1
Treuil pour sable	9041	1

Nombre d'utilisateurs	3	Tranche d'âge	3-14
-----------------------	---	---------------	------

ZONE DE SECURITE

Symbole	A	B	C
Hauteur maximale de chute	0,50	-	-
Périmètre [m]	16,00	-	-
Surface de sécurité [m]	14,50		

MATERIAUX

Poteaux montés sur les ancrages en acier, installés à une profondeur de 60 cm, selon des instructions de montage.

Plateforme en bois

Les toits, les panneaux de sécurité sont fabriqués en trois couches de polyéthylène haute pression (HDPE) avec applications.

Glisse de toboggan en acier inoxydable

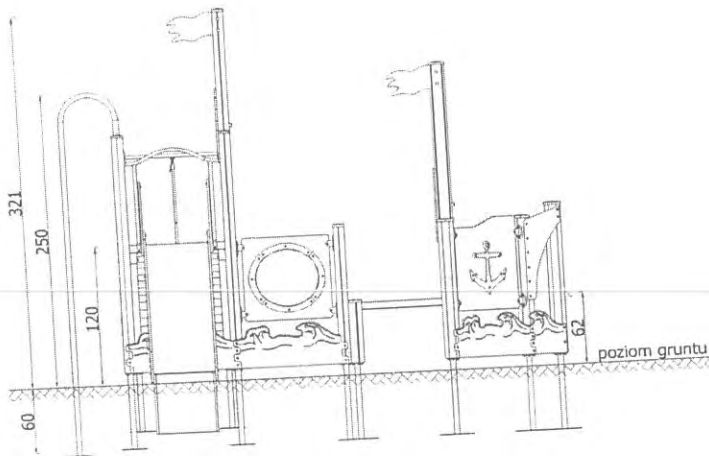
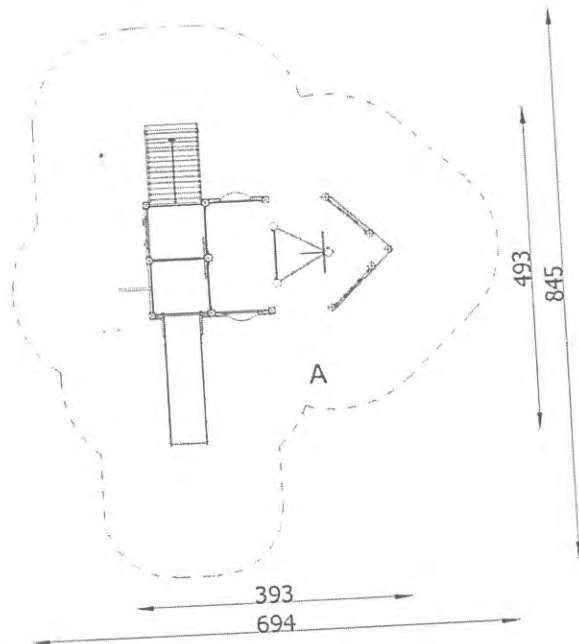
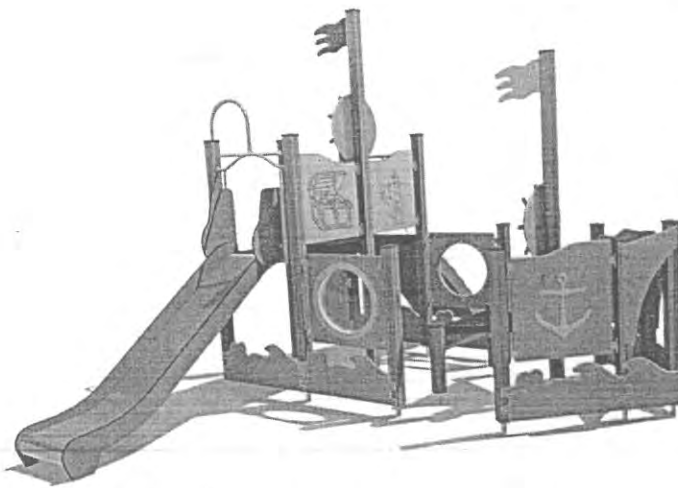
Corde de polypropylène résistant au vandalisme et aux rayons UV avec noyau en acier de 16-18 mm

Tous les connecteurs et raccords sont résistants aux intempéries et aux UV

Les éléments en bois sont huilés ou recouverts de peinture colorée.

Les pièces en acier sont protégées contre la corrosion par revêtement de peinture en poudre.

Concepteur: MG



SKŁAD ZESTAWU

Moduł	Nr kat.	Ilość
Podest kwadratowy uniwersalny Quadro	2071	2 szt.
Podest trójkątny uniwersalny	2072	1 szt.
Zjeżdżalnia 120	2113	1 szt.
Rura strażacka 120	23100	1 szt.
Ścianka wspinaczkowa pionowa 120	2399	1 szt.
Zwęzka	23108	1 szt.
Trap wspinaczkowy 120	2364	1 szt.
Zabezpieczenie statek bulaj	2407	2 szt.
Zabezpieczenie pirat	2403_20	1 szt.
Zabezpieczenie skarb	2403_25	1 szt.
Zabezpieczenie kotwica	2403_21	2 szt.
Zabezpieczenie fala	2405	8 szt.
Zabezpieczenie dziób statku	2489	2 szt.
Koło sterowe - pionowe słupy	26149	1 szt.
Stopa stalowa/kotwa	2607	16 szt.

Dopuszczalna liczba użytkowników	10	Przedział wiekowy	3-14
----------------------------------	----	-------------------	------

STREFA BEZPIECZEŃSTWA

Symbol	A	B	C
Wysokość swobodnego upadku [m]	1,50	-	-
Pole powierzchni [m ²]	38,00	-	-
Obwód [m]	25,00		

MATERIAŁY

Posadowienie zestawów 60 cm poniżej poziomu terenu na metalowych kotwach. Fundamentowanie zgodnie z instrukcją montażu.

Słupy nośne o przekroju kwadratowym 9x9 cm z drewna klejonego warstwowo, osadzone 10 cm nad powierzchnią gruntu za pomocą stalowych kotew.

Podesty z powierzchnią antypoślizgową.

Dachy, zabezpieczenia, panele z polietylenu wysokociśnieniowego (HDPE) z nafrezowanymi aplikacjami.

Ślizg zjeżdżalni ze stali nierdzewnej, kwasoodpornej.

Wszystkie łączniki i okucia lin odporne na warunki atmosferyczne i promieniowanie UV.

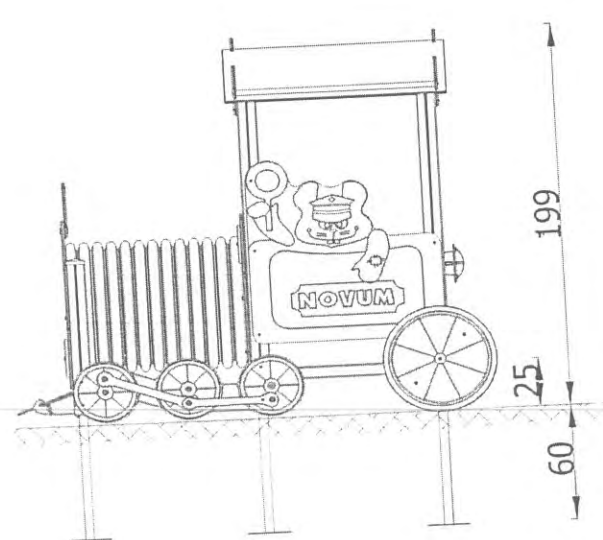
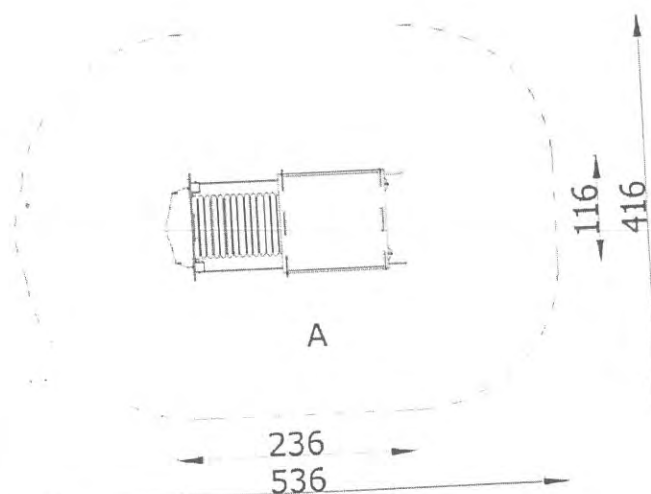
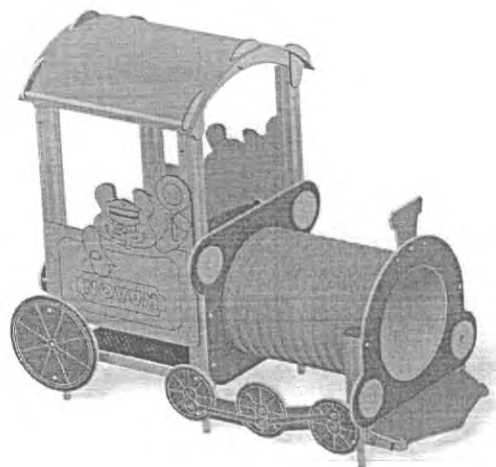
Elementy drewniane olejowane lub pokryte barwną lazurą.

Elementy stalowe zabezpieczone antykorozyjnie poprzez lakierowanie proszkowe.

Konstruktor: DK

Data: 02.06.2018

ul. Chłubińskiego 1, 12-100 Szczytno



SKŁAD ZESTAWU

Moduł	Nr kat.	Ilość
Podest kwadratowy uniwersalny quadro	2071	1 szt.
Pomost tunelowy z rury do Lokomotywy	2224	1 szt.
Zabezpieczenie Maszynista	2431	2 szt.
Koła lewe Lokomotywy	2450_004	1 szt.
Koła prawe Lokomotywy	2450_005	1 szt.
Koło Lokomotywy	2450_006	2 szt.
Dach półokrągły	2513	1 szt.
Odbojnik lokomotywy	2653	2 szt.
Dziób lokomotywy	2671	1 szt.
Deska rozdzielcza lokomotywy	26190	1 szt.
Stopa stalowa/kotwa	2607	6 szt.

Dopuszczalna liczba użytkowników	3	Przedział wiekowy	3-14
----------------------------------	---	-------------------	------

STREFA BEZPIECZEŃSTWA

Symbol	A	B	C
Wysokość swobodnego upadku [m]	0,25	-	-
Pole powierzchni [m ²]	20,00	-	-
Obwód [m]	16,00		

MATERIAŁY

Posadowienie zestawów 60 cm poniżej poziomu terenu na metalowych kotwach. Fundamentowanie zgodnie z instrukcją montażu.

Słupy nośne o przekroju kwadratowym 9x9 cm z drewna klejonego warstwowo, osadzone 10 cm nad powierzchnią gruntu za pomocą stalowych kotew.

Podesty z powierzchnią antypoślizgową.

Dachy, zabezpieczenia, panele z polietylenu wysokociśnieniowego (HDPE) z nafrezowanymi aplikacjami.

Wszystkie łączniki i okucia lin odporne na warunki atmosferyczne i promieniowanie UV.

Elementy drewniane olejowane lub pokryte barwną lazurą.

Elementy stalowe zabezpieczone antykorozyjnie poprzez lakierowanie proszkowe.

Konstruktor: MZ
Data: 20-12-2018