

URZĘD MIASTA TORUNIA  
Wydział Komunikacji Społecznej i Informacji  
SEKRETARIAT

data wpływu 29. 03. 2018

L. dz. PP. 21872. 2018



1. M. ILAJSKA SK0317  
29. 03. 2018

**FORMULARZ ZGŁASZANIA PROJEKTÓW  
DO ZREALIZOWANIA W RAMACH BUDŻETU PARTYCYPACYJNEGO W TORUNIU NA 2019 R.**

**UWAGA!!!**

- Formularz można też wypełnić za pomocą Internetu, a następnie wydrukować i przynieść lub przysłać do Urzędu Miasta Torunia. Zajrzyj na [www.budzet.torun.pl](http://www.budzet.torun.pl) (w okresie 05-31.03.2018).
- Prosimy o czytelne wypełnienie formularza.

**A. INFORMACJE PODSTAWOWE**

- **Tytuł projektu:**  
Treningowy plac zabaw wyposażony w urządzenia do treningu:
  - street workout
  - stół do tenisa stołowego
  - stół do gry w piłkarzyki
- **Lokalizacja:**  
Boisko usytuowane po południowej stronie budynku przy ul. Szosa Lubicka 174  
Nieruchomość „Bożena II”
- **Typ projektu (zaznacz jedną pozycję):**
  - projekt ogólnomiejski
  - projekt lokalny (część miasta - okręg): ..... SKARPA .....

• **Autor projektu:**

Imię i nazwisko:

PESEL:

Adres zamieszkania:

Telefon:

E-mail:

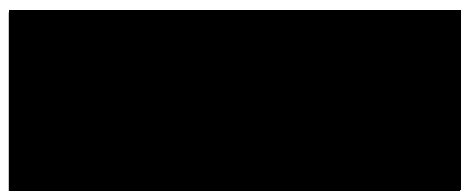


• **Oświadczenie o przetwarzaniu danych osobowych:**

- Potwierdzając swoim podpisem prawdziwość moich danych osobowych wyrażam równocześnie, stosownie do zapisów ustawy z dnia 29 sierpnia 1997 r. o ochronie danych osobowych (Dz. U. z 2016 r. poz. 922), zgodę na przetwarzanie moich danych osobowych dla potrzeb niezbędnych do wdrożenia budżetu partycypacyjnego 2019. Wiem, że podanie danych jest dobrowolne oraz że mam prawo kontroli przetwarzania danych, które mnie dotyczą, prawo dostępu do treści swoich danych i ich poprawiania. Administratorem danych osobowych jest Prezydent Miasta Torunia z siedzibą przy ul. Wały gen. Sikorskiego 8.  
*Uwaga! W przypadku niezaznaczenia pola znakiem X, wniosek będzie nieważny*

..... 28. 05. 2018 .....

Data



## B. OPIS PROJEKTU

Proszę opisać, co dokładnie ma zostać wykonane, wskazać miejsce realizacji oraz główne działania związane z realizacją zadania:

Remont boiska z przeznaczeniem na:

1. Treningowy plac zabaw zestaw urządzenia do treningu z wykorzystaniem własnego ciężaru ciała – street workout (na wzór placu pomiędzy budynkami przy ul. Kard. St. Wyszyńskiego 2 i 4) na nawierzchni bezpiecznej poliuretanowej w załączeniu zdjęcia.
2. Stół do tenisa stołowego – 1 szt.  
(na nawierzchni z kolorowej kostki betonowej ze strefą bezpieczeństwa) w załączeniu karta katalogowa.
3. Stół do gry w piłkarzyki – 1 szt. (na nawierzchni z kolorowej kostki betonowej ze strefą bezpieczeństwa - strefą bezpieczeństwa wykonać z innego koloru kostki) w załączeniu karta katalogowa.

Zakres prac:

Wykonanie nawierzchni bezpiecznej z płyt poliuretanowych pod urządzenia do treningu z wykorzystaniem własnego ciężaru ciała. (jak na placu przy ul. Kard. St. Wyszyńskiego 2/4) dojsię od furtki z kostki betonowej kolorowej.

Montaż urządzeń do treningu z wykorzystaniem własnego ciężaru ciała ( jak na placu przy ul. Kard. St. Wyszyńskiego 2/4) z instrukcją wykorzystania każdego urządzenia.

Wykonanie nawierzchni z kolorowej kostki betonowej pod stół do gry w tenisa stołowego i gry w piłkarzyki (ze strefą bezpieczeństwa wydzieloną innym kolorem kostki betonowej).

Montaż ławek z oparciem szt. 4 + kosze na śmieci szt. 3

Wymiana ogrodzenia z trzech stron (strona północna, południowa i wschodnia) na ogrodzenie panelowe przetłaczane ocynkowane powlekane lub malowane proszkowo w kolorze zielonym RAL 6005 h = 2,03 m.

Wymiana 2 słupów oświetleniowych wraz z lampami LED.

Pomiędzy urządzeniami teren zieleni (Tuje płożące obsypane korą lub kamyczkami).

Regulamin użytkowania treningowego placu zabaw.

## C. OPIS PROJEKTU NA STRONĘ INTERNETOWĄ

Proszę podać opis projektu, który zostanie opublikowany na stronie internetowej (maksymalnie 1200 znaków ze spacjami):

Siłownie zewnętrzne dają możliwość łączenia aktywności fizycznej z radością przebywania na świeżym powietrzu. Siłownia zewnętrzna ma przewagę w porównaniu z tradycyjnymi siłowniami czy klubami fitness, gdyż jest ogólnie dostępna i bezpłatna. Realizacja w/w zadania przyczyni się do powstania tego typu obiektu służącego zarówno młodzieży, dorosłym jak i emerytom na terenie Osiedla Mieszkaniowego „Na Skarpie” w Toruniu. Obiekt ten umożliwi wszystkim mieszkańcom poprawę tężyzny fizycznej

## D. SZACUNKOWY KOSZT PROJEKTU

Proszę podać szacunkowy koszt realizacji projektu, jeżeli jest znany (jeżeli wnioskodawca nie może oszacować kosztów można wpisać „nie wiem”):

110.000,-zł

## E. ZAŁĄCZNIKI

- Lista poparcia dla projektu (obowiązkowe)
- Oświadczenie podmiotu zewnętrznego o współpracy, (patrz §13 pkt 4 Regulaminu) \*
- Mapy\*\*
- Zdjęcia\*\*
- Inne (np. dodatkowe ekspertyzy, rekomendacje, analizy prawne)\*\*

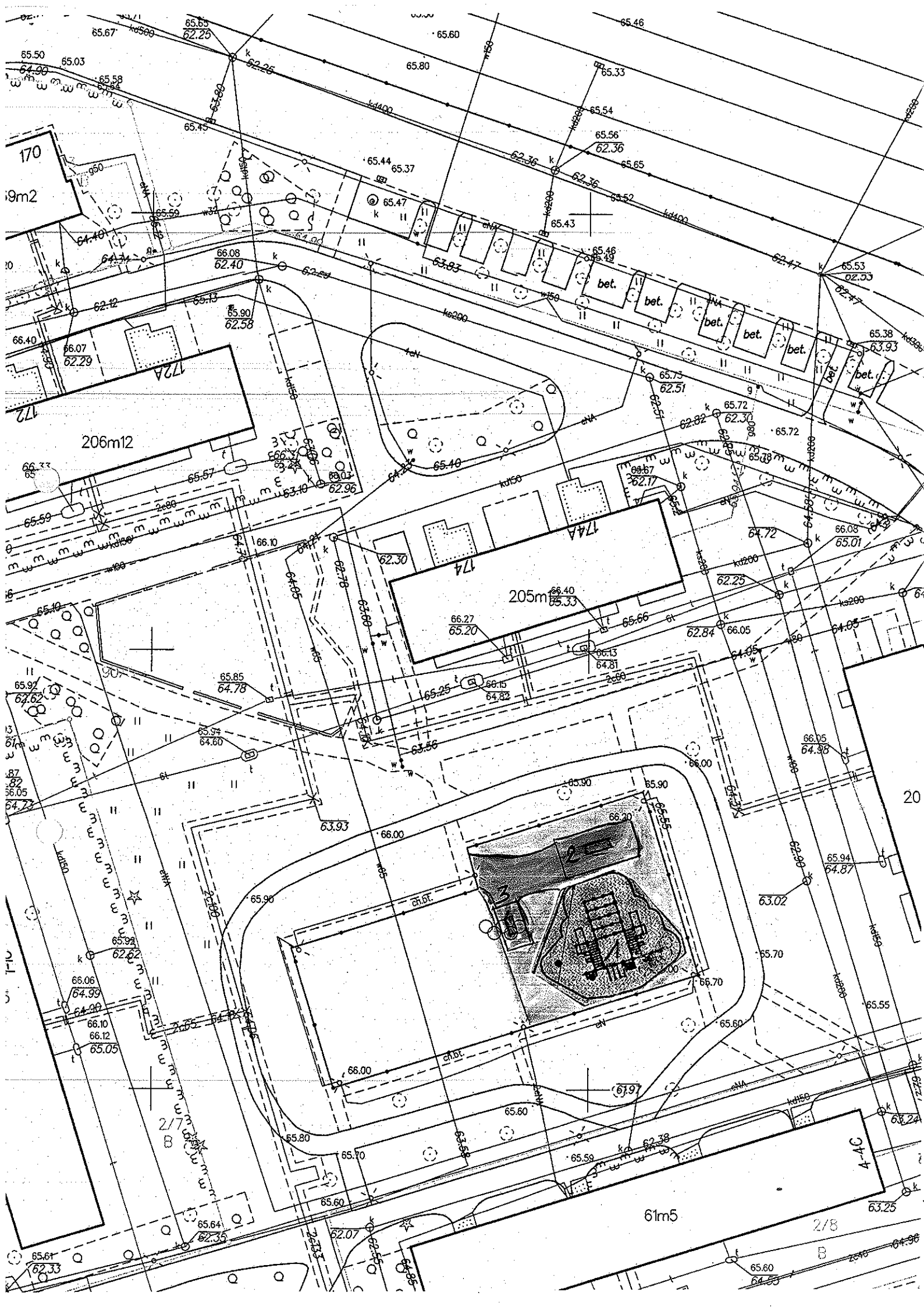
\* Jeśli realizacja wymaga współpracy z podmiotem zewnętrznym

## REMONT BOISKA Z PRZEZNACZENIEM NA:

**1. TRENINGOWY PLAC ZABAW ZESTAW  
URZĄDZENIA DO TRENINGU Z WYKORZYSTANIEM  
WŁASNEGO CIĘŻARU CIAŁA - STREET WORKOUT**  
(Na wzór placu pomiędzy budynkami przy ul. Kard. St.  
Wyszyńskiego 2 i 4) na nawierzchni bezpiecznej  
poliuretanowej w załączeniu zdjęcia.

**2. STÓŁ DO TENISA STOŁOWEGO** - szt. 1  
(Na nawierzchni z kolorowej kostki betonowej ze strefą  
bezpieczeństwa) w załączeniu karta katalogowa.

**3. STÓŁ DO GRY W PIŁKARZYKI** - szt. 1  
(Na nawierzchni z kolorowej kostki betonowej ze strefą  
bezpieczeństwa – strefę bezpieczeństwa wykonać z innego  
koloru kostki) w załączeniu karta katalogowa.



170

19m2

172

206m<sup>12</sup>

174

205m

20

A-AC

61m5

2/8

B

## **REMONT BOISKA Z PRZEZNACZENIEM NA:**

**1. TRENINGOWY PLAC ZABAW ZESTAW  
URZĄDZENIA DO TRENINGU Z WYKORZYSTANIEM  
WŁASNEGO CIĘŻARU CIAŁA - STREET WORKOUT**  
(Na wzór placu pomiędzy budynkami przy ul. Kard. St. Wyszyńskiego 2 i 4) na nawierzchni bezpiecznej poliuretanowej w załączeniu zdjęcia.

**2. STÓŁ DO TENISA STOŁOWEGO - szt. 1**  
(Na nawierzchni z kolorowej kostki betonowej ze strefą bezpieczeństwa) w załączeniu karta katalogowa.

**3. STÓŁ DO GRY W PIŁKARZYKI - szt. 1**  
(Na nawierzchni z kolorowej kostki betonowej ze strefą bezpieczeństwa – strefę bezpieczeństwa wykonać z innego koloru kostki ) w załączeniu karta katalogowa.

### **Zakres prac:**

**Wykonanie nawierzchni bezpiecznej z płyt poliuretanowych pod urządzenia do treningu z wykorzystaniem własnego ciężaru ciała. (jak na placu przy ul. Kard. St. Wyszyńskiego 2/4 ) dojsście od furtki z kostki betonowej kolorowej**

**Montaż urządzeń do treningu z wykorzystaniem własnego ciężaru ciała (jak na placu przy ul. Kard. St. Wyszyńskiego 2/4 ) z instrukcją wykorzystania każdego urządzenia.**

**Wykonanie nawierzchni z kolorowej kostki betonowej pod stół do gry w tenisa stołowego i gry w piłkarzyki (ze strefą bezpieczeństwa wydzieloną innym kolorem kostki betonowej).**

**Montaż ławek z oparciem szt. 4 + kosze na śmieci szt. 3**

**Wymiana ogrodzenia z trzech stron (strona północna, południowa i wschodnia) na ogrodzenie panelowe przetłaczane ocynkowane powlekane lub malowane proszkowo w kolorze zielonym RAL 6005 h = 2,03 m**

**Wymiana 2 słupów oświetleniowych wraz z lampami LED.**

**Pomiędzy urządzeniami teren zieleni (Tuje płożące obsypane korą lub kamyczkami).**

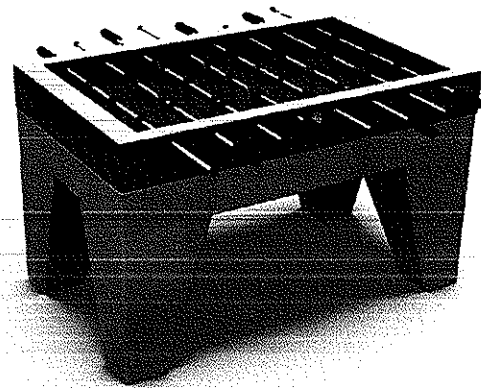
**Regulamin użytkowania treningowego placu zabaw.**

## PIŁKARZYKI

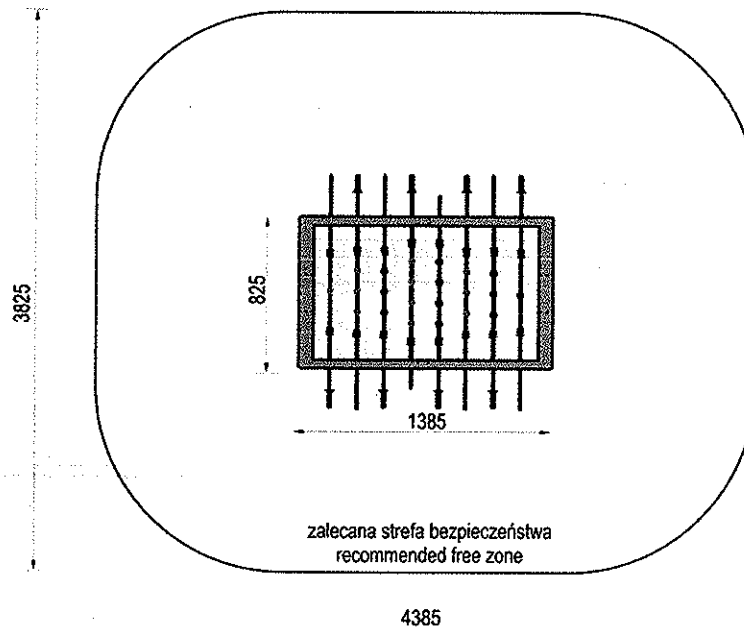
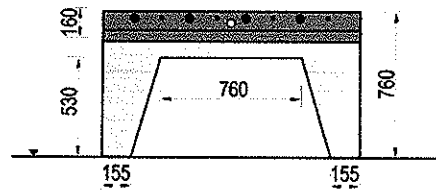
Numer katalogowy / Product number: 8000

21-04-2017

**Wymiary / Product dimensions** 1,39 x 0,83 x 0,76 m  
(length x width x height)

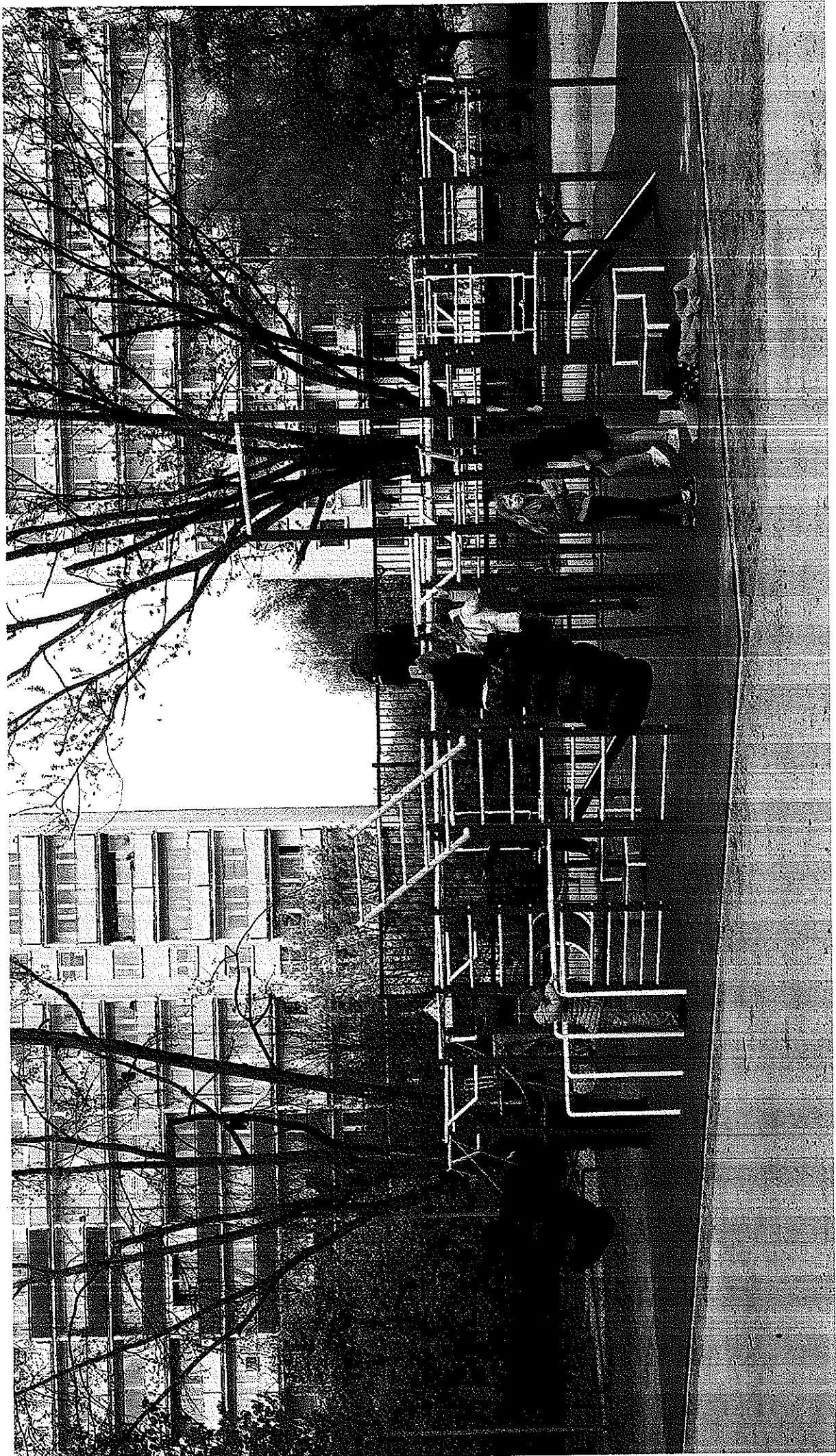


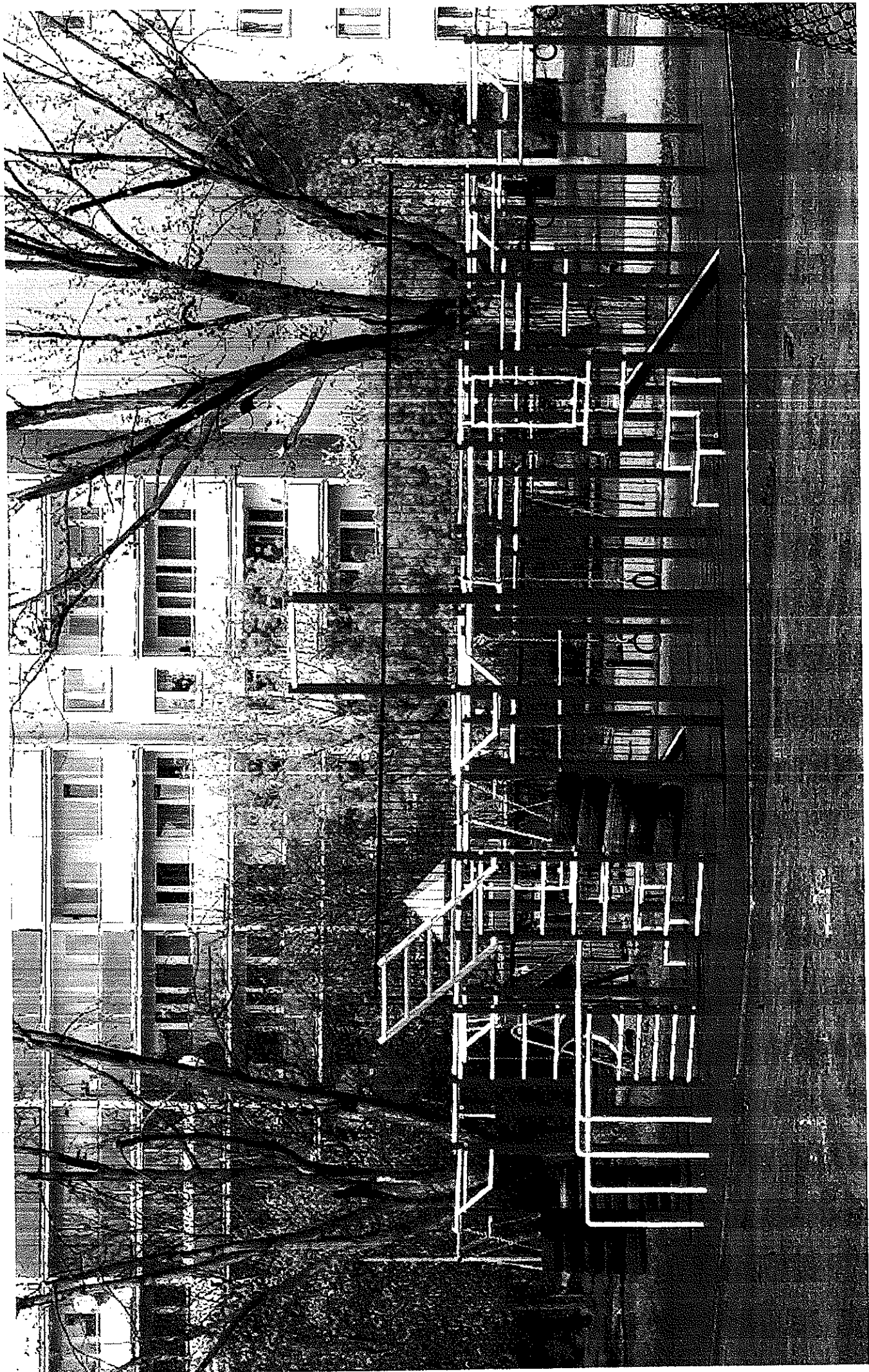
### Wymiary urządzenia / Product dimensions



### Opis urządzenia / Product specifications

- Konstrukcja urządzenia wykonana z betonu klasy B30, a blat wykonany z betonu z kruszywem ozdobnym
- Urządzenie przeznaczone do zabawy na świeżym powietrzu
- Powierzchnia boiska szlifowana na gładko, co zapewnia wysoki komfort gry,
- Rączki z prętów chromowych zakończone są gumowymi uchwytami,
- Obrzeże boiska wykonane z listwy aluminiowej zabezpieczającej przed obiciem.







# Instrukcja montażu



Temat/Nazwa:  
Stół do tenisa stołowego

Utworzenie:  
2010-04-29

Symbol:  
3250

Przeznaczenie:  
Sportowe

Skala:

Uwagi:  
Do postawienia

## Zasady ogólne

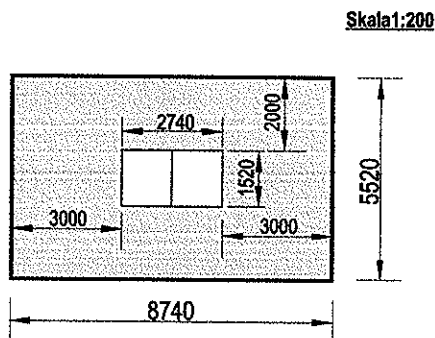
**Urządzenie montować zgodnie z projektem zagospodarowania terenu, a w przypadku jego braku, z zachowaniem poniższych zasad:**

- Montaż urządzeń dokonać z zachowaniem odpowiednich stref bezpieczeństwa i użytkowania sąsiednich urządzeń istniejących oraz planowanych, zgodnie z zasadami zawartymi w PN EN 1176.
- W strefie funkcjonowania urządzenia należy zapewnić nawierzchnię w zależności od możliwości swobodnego upadku dla danego urządzenia zgodnie z PN EN 1177.
- Montaż urządzenia należy wykonać na terenie równym i płaskim, niezwłocznie po dostarczeniu na miejsce budowy, zabezpieczając obszar prac montażowych przed osobami niepowołanymi.
- Podczas prac montażowych stosować się do instrukcji montażu danego urządzenia.
- Montaż urządzeń w terenie należy rozpocząć od dokładnego wyznaczenia miejsc montażu wszystkich urządzeń z zachowaniem odpowiednich stref bezpieczeństwa dla każdego urządzenia.
- Strefy bezpieczeństwa nie powinny na siebie zachodzić.
- Do montażu urządzeń należy użyć odpowiednich narzędzi i środków technicznych.

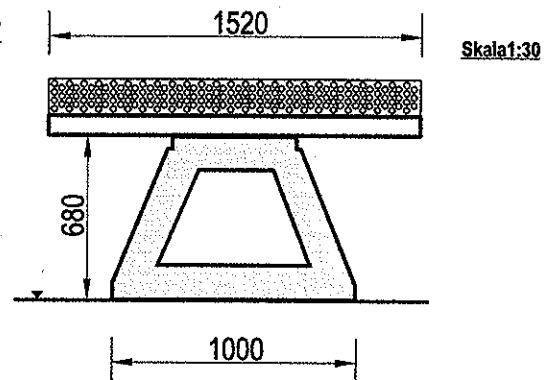
## Sposób montażu

1. Montaż urządzenia rozpoczynamy od zaplanowania ułożenia go w terenie, zwracając uwagę na elementy sąsiadujące. W tym celu należy skorzystać z przymiaru metrowego, uważając na ciągi komunikacyjne wokół urządzenia.
2. Sposób montażu urządzenia i kolejność prac przedstawiono poniżej.

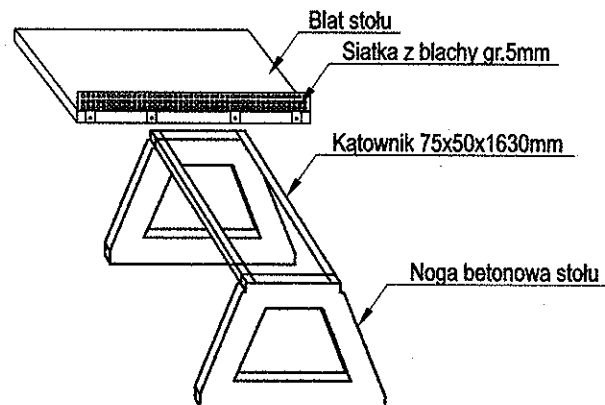
### Zalecana przestrzeń wolna



### Wymiary



### Opis części składowych



3. Na nogi nałożyć podłużnice w formie kątowników 75x50x1630 i przykręcić je do nóg stołu śrubami M10
4. Do jednej połowy stołu przykręcić metalową siatkę śrubami o stożkowych łbach M8x16.
5. Ułożyć blat stołu na podłużnicach i przykręcić śrubami M10x25.
6. Teren wokół stołu posprzątać i wyrównać, aby zapobiec powstawaniu kałuż wokół stołu.

## Zalecenia i uwagi

- Miejsce montażu urządzenia należy uzgodnić z właścicielem lub zarządcą terenu.
- Należy zwrócić szczególną uwagę aby urządzenie nie narażało innych użytkowników np. nie blokowało dróg pożarowych, dostawczych i dróg dojazdu służb ratowniczych.

**UWAGA!** Urządzenie należy stosować zgodnie z jego przeznaczeniem.

## Karta techniczna urządzenia



**Temat/Nazwa:**  
Stół do tenisa stołowego

**Utworzenie:**  
2010-03-30

**Symbol:**  
3250

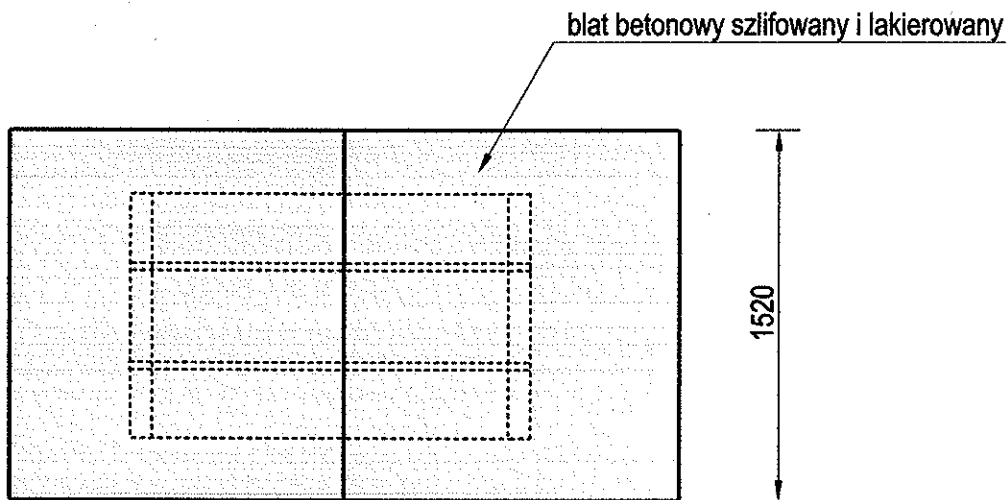
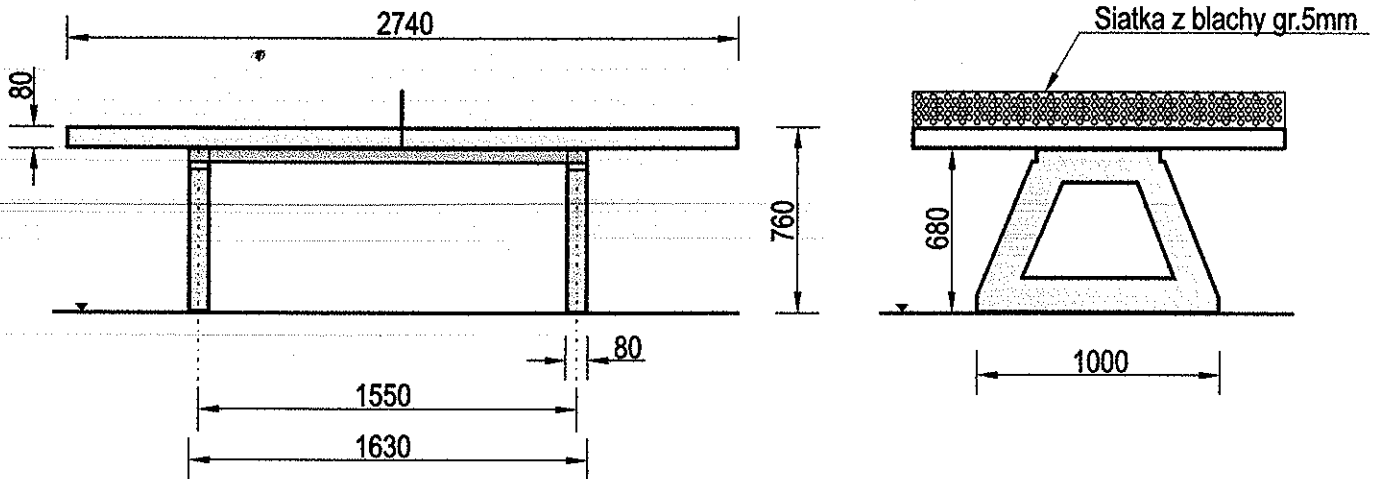
**Przeznaczenie:**  
Sportowe

**Skala:**  
1:30

**Materiał:**  
Stal, beton, plastik

**Waga:**  
668kg

**Uwagi:**  
Do postawienia



### Charakterystyka urządzenia

- Blat stołu wykonany z wysokogatunkowego betonu z kruszywem ozdobnym, szlifowany i lakierowany
- Siatka do gry wykonana z blachy stalowej gr.5 mm
- Całość urządzenia usztywniona jest dwoma kątownikami stalowymi o wymiarach 75x50x1630mm
- Wszystkie elementy stalowe w urządzeniu ocynkowane są metodą ogniową
- Blat stołu po obwodzie chroni listwa aluminiowa, nadająca elegancki wygląd i zapobiegająca obiciom
- Urządzenie posiada Certyfikat na zgodność z normą PN-EN 1510

**UWAGA ! Urządzenie należy wykorzystywać wyłącznie zgodnie z jego przeznaczeniem.**