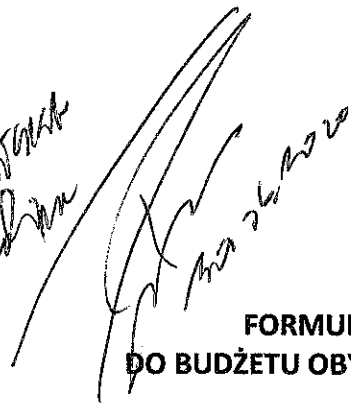


M. M. białych
System
M. M. K...
Podgór



GB0069

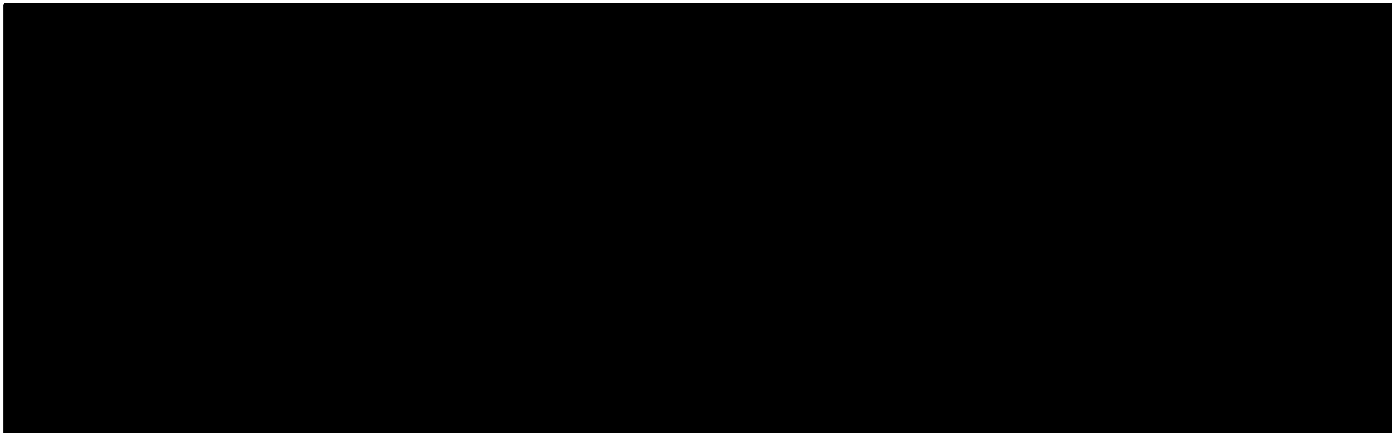
Załącznik nr 1
do Regulaminu budżetu obywatelskiego
w Toruniu
przyjętego uchwałą nr 52/19
Rady Miasta Torunia z dnia 7 lutego 2019r.

FORMULARZ ZGŁASZANIA PROJEKTÓW DO BUDŻETU OBYWATELSKIEGO W TORUNIU NA 2021 R.

UWAGA!!!

- Prosimy o czytelne wypełnienie formularza.
- Formularz można też wypełnić za pomocą Internetu, a następnie wydrukować i przynieść lub przysłać do Urzędu Miasta Torunia. Zajrzyj na www.budzet.torun.pl

A. WNIOSKODAWCA:



B. NAZWA PROJEKTU (maksymalnie 10 słów):

Super plac zabaw w szkole na Bielawach

C. TYP PROJEKTU (zaznacz jedną pozycję):

- projekt ogólnomiejski
 projekt lokalny

W przypadku zaznaczenia opcji „projekt lokalny” wskaż okręg (pulę środków):

- | | |
|--|--|
| <input checked="" type="checkbox"/> Bielawy-Grębocin | <input type="checkbox"/> Rubinkowo |
| <input type="checkbox"/> Bydgoskie | <input type="checkbox"/> Rudak |
| <input type="checkbox"/> Chełmińskie | <input type="checkbox"/> Skarpa |
| <input type="checkbox"/> Czerniewice | <input type="checkbox"/> Staromiejskie |
| <input type="checkbox"/> Jakubskie-Mokre | <input type="checkbox"/> Stawki |
| <input type="checkbox"/> Kaszczorek | <input type="checkbox"/> Wrzosey |
| <input type="checkbox"/> Podgórz | |

URZĄD MIASTA TORUNIA
Wydział Komunikacji Społecznej i Informacji
SEKRETARIAT

data wpływu 30. 06. 2020

L. dz.

D. OPIS PROJEKTU

Proszę opisać, co dokładnie ma zostać wykonane, podać główne działania związane z realizacją zadania, podać uzasadnienie dla realizacji projektu:

Celem projektu jest stworzenie miejsca aktywności ruchowo-sportowej dla dzieci z osiedla Bielawy, gdzie będą mogły czynnie spędzić wolny czas. W ramach projektu planujemy rozbudowę i modernizację istniejącego placu zabaw znajdującego się na terenie Szkoły Podstawowej Nr 35 im. Polskich Olimpijczyków, poprzez instalację nowych, bardziej atrakcyjnych urządzeń zabawowych, takich jak: dwie huśtawki wahadłowe z bocianim gniazdem, tunel, domek „leśna polana” oraz zmianę nawierzchni z piaskowej na kolorową syntetyczną. Wymiana nawierzchni piaskowej na syntetyczną poza estetyką jest dodatkowo działaniem sprzyjającym ochronie środowiska. Jednolita powierzchnia syntetyczna nie wymaga sezonowej wymiany, jak to ma miejsce w przypadku nawierzchni piaskowej. Dzięki temu oszczędza się surowce, mądrze gospodaruje zasobami, zmniejsza ilość zanieczyszczeń, a także redukuje się emisję spalin do atmosfery związaną z transportem i wymianą piasku. Nawierzchnia syntetyczna ograniczy również ryzyko zagrożeń dla higieny i zdrowia użytkowników. Plac zabaw stanie się jeszcze bardziej przyjemnym miejscem aktywnego spędzania czasu, dla każdego dziecka niezależnie od wieku. Dodatkowym atutem proponowanej lokalizacji jest już istniejąca infrastruktura tzn. parking, ogrodzenie i oświetlenie, dzięki któremu zwiększone będzie bezpieczeństwo dzieci i młodzieży korzystających z obiektu. Należy także zaznaczyć, że obecnie osiedle Bielawy bardzo się rozbudowuje, powstają nowe budynki mieszkalne wielorodzinne oraz jednorodzinne. W związku z tym zapotrzebowanie na miejsca rekreacji i wypoczynku dla dzieci i całych rodzin stale wzrasta. Plac zabaw jest miejscem dostępnym bezpłatnie dla wszystkich mieszkańców osiedla Bielawy w Toruniu.

Planowana inwestycja:

1. Dwie huśtawki wahadłowe z bocianim gniazdem.
2. Tunel.
3. Domek leśna polana.
2. Wymiana nawierzchni z piaskowej na kolorową syntetyczną.

E. LOKALIZACJA, MIEJSCE REALIZACJI

Ulica, numer, rejon ulic, numer działki, inne istotne informacje na temat lokalizacji

Szkoła Podstawowa Nr 35 im. Polskich Olimpijczyków ul. Krynicka 8 87-100 Toruń
Numer działki: 293/36 w Toruniu

F. OPIS PROJEKTU NA STRONĘ INTERNETOWĄ

Proszę podać opis projektu, który zostanie opublikowany na stronie internetowej (maksymalnie 1 200 znaków ze spacjami):

Celem projektu jest stworzenie miejsca aktywności ruchowo-sportowej dla dzieci z osiedla Bielawy, gdzie będą mogły czynnie spędzić wolny czas. W ramach projektu planujemy rozbudowę i modernizację placu zabaw, znajdującego się na terenie Szkoły Podstawowej Nr 35 im. Polskich Olimpijczyków. Poprzez instalację nowych, bardziej atrakcyjnych urządzeń zabawowych, takich jak: dwie huśtawki wahadłowe z bocianim gniazdem, tunel, domek „leśna polana” oraz zmianę nawierzchni z piaskowej na kolorową syntetyczną, plac zabaw stanie się jeszcze bardziej przyjemnym miejscem aktywnego spędzania czasu, dla każdego dziecka niezależnie od wieku. Wymiana nawierzchni piaskowej na syntetyczną poza estetyką jest dodatkowo działaniem sprzyjającym ochronie środowiska. Jednolita powierzchnia syntetyczna nie wymaga sezonowej wymiany, jak to ma miejsce w przypadku nawierzchni piaskowej. Dzięki temu oszczędzane są surowce, mądrze gospodaruje się zasobami, zmniejsza się ilość zanieczyszczeń, a także redukuje się emisję spalin do atmosfery, związaną z transportem i wymianą piasku. Nawierzchnia syntetyczna ograniczy również ryzyko zagrożeń dla higieny i zdrowia użytkowników. Plac zabaw dostępny jest bezpłatnie dla wszystkich mieszkańców osiedla Bielawy w Toruniu. Wciąż rozrastające się osiedle budynków jedno- i wielorodzinnych wymaga rozbudowy i uatrakcyjnienia istniejącego placu zabaw.

Jeśli chcemy, by nasze dzieci były szczęśliwe i bezpiecznie spędzały czas wolny stwórzmy im do tego warunki i miejsce dedykowane ich potrzebom. Czekamy na wasze głosy! Głosujecie na projekt „Super plac zabaw w szkole na Bielawach”.

G. SZACUNKOWY KOSZT PROJEKTU

Proszę podać szacunkowy koszt realizacji projektu, z podziałem na poszczególne elementy składowe:

Nawierzchnia: 135719,00 zł.
Urządzenia: 14599,00 zł.
Fundamenty: 1413,00 zł.
Montaż: 751,00 zł.

H. ZAŁĄCZNIKI

- Lista poparcia dla projektu (obowiązkowe)
- Oświadczenie podmiotu zewnętrznego o współpracy, (patrz §13 ust.4 pkt 4 Regulaminu) *
- Mapy**
- Zdjęcia**
- Inne (np. dodatkowe ekspertyzy, rekomendacje, analizy prawne)**

* Jeśli realizacja wymaga współpracy z podmiotem zewnętrznym
**Informacja nieobowiązkowa

I. OŚWIADCZENIA

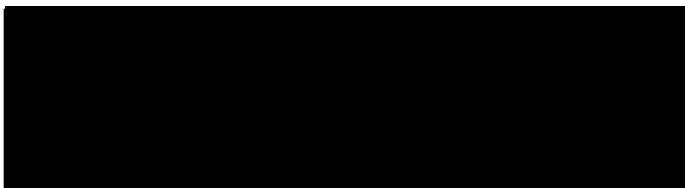
1. Dla wnioskodawców, którzy w momencie składania wniosku ukończyli 18. rok życia

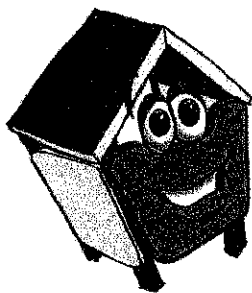
Oświadczam, że:

- 1) W dniu złożenia wniosku do Budżetu obywatelskiego w Toruniu mam ukończone 18 lat;
- 2) Dane podane w formularzu wniosku są prawdziwe i aktualne;
- 3) Zapoznałem/am się i akceptuję Regulamin budżetu obywatelskiego w Toruniu;
- 4) Zapoznałem/am się z klauzulą informacyjną dotyczącą przetwarzania danych osobowych w procedurze Budżetu obywatelskiego w Toruniu, znajdującą się na ostatniej stronie formularza wniosku;
- 5) Ponoszę odpowiedzialność prawną za dane i informacje zamieszczone w formularzu wniosku.

Toruń,

25.06.2020 r.





Domek "Tomek" (motyw leśny)

Nr katalogowy: **11.61.07**

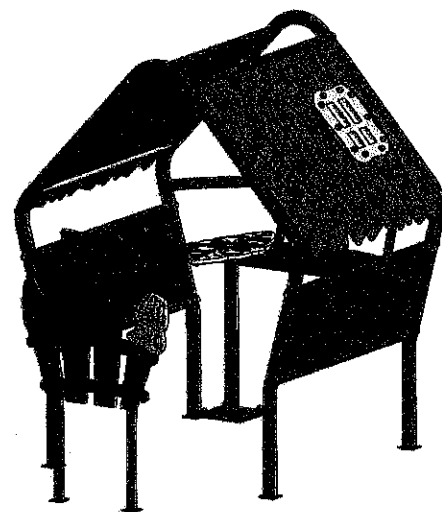
Optymalne dla grupy wiekowej: **od 3-7 lat**

WSU: **650 mm**

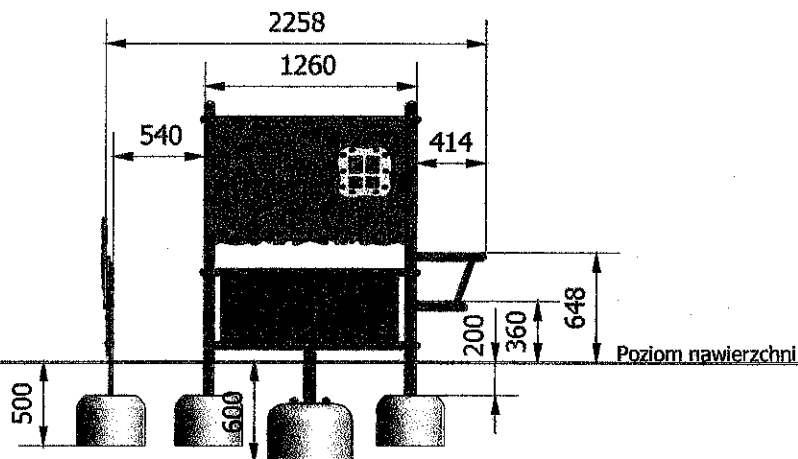
Wyrób spełnia wymagania zawarte w:

PN-EN 1176-1:2017-12

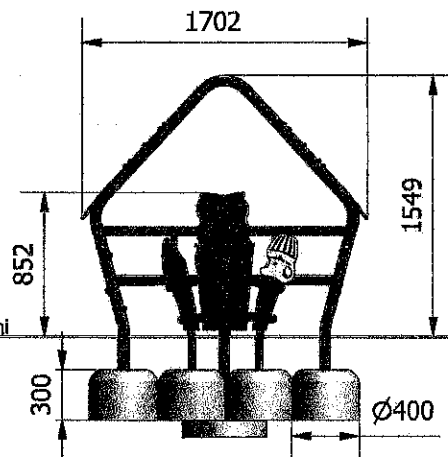
co potwierdza certyfikat wydany przez jednostkę posiadającą akredytację PCA.



WIDOK 1



WIDOK 2



Wymiary	[m]
Dł x Szer	2,25x1,7
Wysokość całkowita	1,55
Strefa bezpieczeństwa	5,25x4,7
Liczba użytkowników	6
Rodzaj prefabrykat	szt.
UK	6
OS1	1

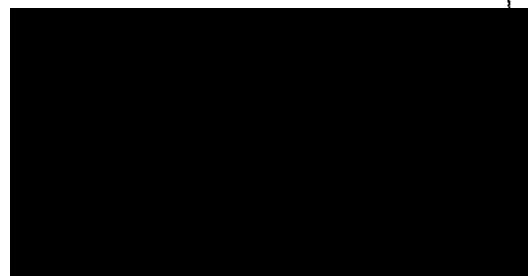
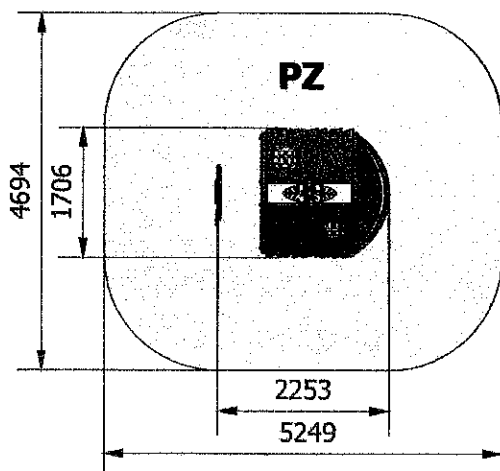
* konstrukcja z rur o średnicy 42, 48 i 60 mm

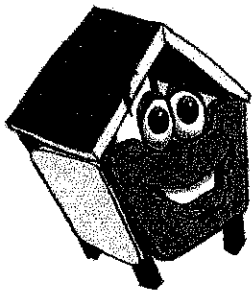
* dach, wypełnienia boczne, ławeczka, stolik i ozdoby wykonane z tworzywa HDPE, ozdobione tematycznymi wzorami rozwijającymi wyobraźnię i stanowiącymi dodatkową atrakcję dla dzieci

* w wypełnieniu bocznym zamontowany "labirynt" i tablica do rysowania kredą
Urządzenie Domek Tomek w całości wykonane w leśnej stylistyce. Domek przypomina leśną chatkę z drewnianym dachem w którym są okienka. Szyby okienek wykonane są z przezroczystej pleksy. Wewnątrz domku umieszczony jest stolik z blatem z tworzywa HDPE w kształcie kwiatu oraz ławeczka do siedzenia. W ścianie bocznej umieszczone są labirynt (na zewnątrz chatki) i tablica do rysowania kredą (wewnątrz chatki). Ścianki ozdobione są wzorami o tematyce leśnej. Przed domkiem stoi płótek ze sztachetek, z elementami ozdobnymi w kształcie sowy oraz dzbanka. Kolory zastosowane w urządzeniu także nawiązują do leśnych barw - konstrukcja zielona, tworzywo HDPE brązowe, żółte i czerwone.

Zabezpieczenie antykorozyjne elementów stalowych (z wyłączeniem stali nierdzewnej), uzyskiwane jest poprzez przygotowanie powierzchni w procesie piaskowni lub śrutowania, następnie fosforanowania żelazowego i nałożenia podkładu cynkowego. Malowanie powierzchniowe wysokiej jakości farbami proszkowymi w wybranych kolorach RAL (wg katalogu, ewentualnie inne kolory), nadaje powierzchni twardość chroniącą przed uszkodzeniami mechanicznymi oraz duże walory estetyczne.

Minimalna wymagana strefa bezpieczeństwa - powierzchnia zderzenia PZ / obwód 22,7 m² / 17,3 mb
Maksymalna strefa bezpieczeństwa (wynikająca z uproszczenia) / obwód 5,25x4,7 m / 19,9 mb





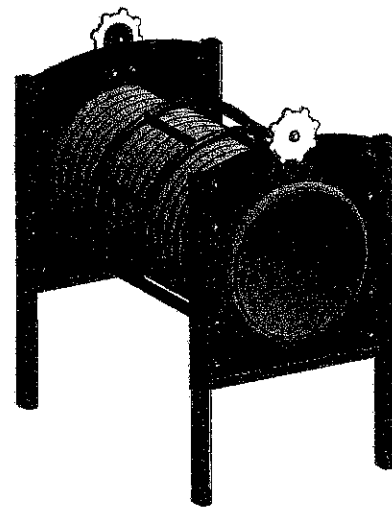
TUNEL

Nr katalogowy: **11.79.02**

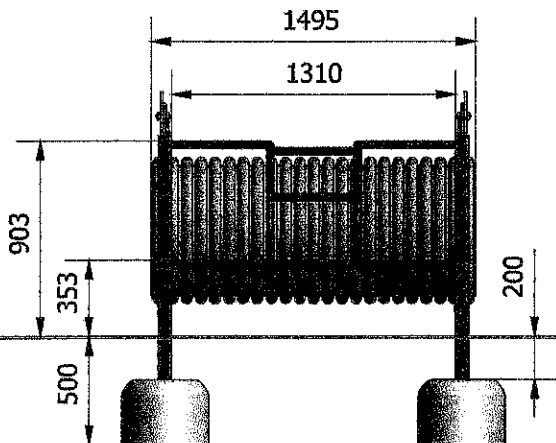
Optymalne dla grupy wiekowej: **od 3-12 lat**

WSU: **900 mm**

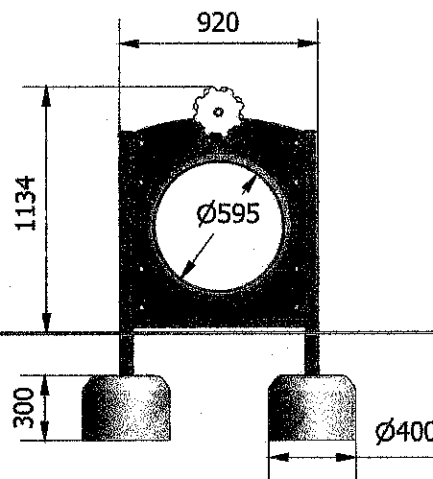
Wyrób spełnia wymagania zawarte w:
PN-EN 1176-1:2017-12
co potwierdza certyfikat wydany przez
jednostkę posiadającą akredytację PCA.



WIDOK 1



WIDOK 2



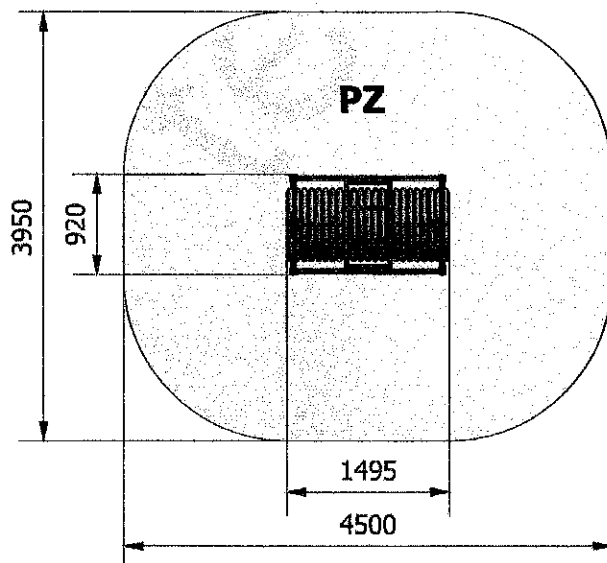
Poziom nawierzchni

Wymiary	[m]
Dł x Szer	1,5x0,92
Wysokość całkowita	1,15
Strefa bezpieczeństwa	4,5 x 3,95
Liczba użytkowników	2
Rodzaj prefabrykat	szt.
UK	4

- * tunel o średnicy 600 mm, plastikowy
- * konstrukcja z profilu zamkniętego 60x60 mm, drabinka z rury 33 mm
- * ruchome elementy do zabawy
- * wypełnienia boczne z tworzywa HDPE

Zabezpieczenie antykorozyjne elementów stalowych (z wyłączeniem stali nierdzewnej), uzyskiwane jest poprzez przygotowanie powierzchni w procesie piaskownaia lub śrutowania, następnie fosforanowania żelazowego i nałożenia podkładu cynkowego. Malowanie powierzchniowe wysokiej jakości farbami proszkowymi w wybranych kolorach RAL (wg katalogu, ewentualnie inne kolory), nadaje powierzchni twardość chroniącą przed uszkodzeniami mechanicznymi oraz duże walory estetyczne.

Minimalna wymagana strefa bezpieczeństwa - powierzchnia zderzenia PZ / obwód 16 m² / 14,5 mb





Huśtawka JOLKA 2 (G siedzisko "bocianie gniazdo")

Nr katalogowy: **01.09.09**

Optymalne dla grupy wiekowej: **7 - 15 lat**

Wysokość swobodnego upadku: **1300 mm**

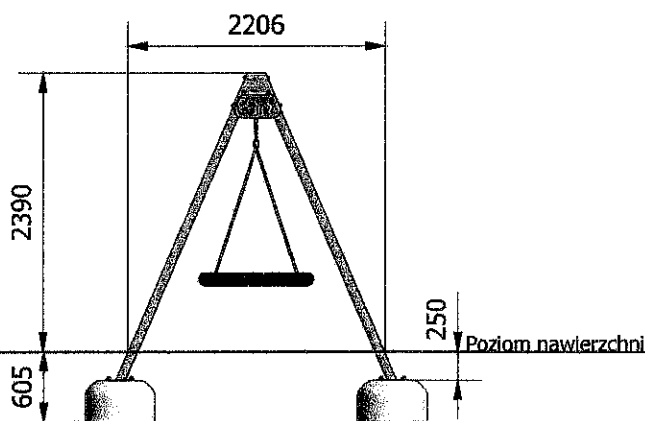
Wyrób spełnia wymagania zawarte w:

PN-EN 1176-1:2017-12, PN-EN 1176-2:2017-12

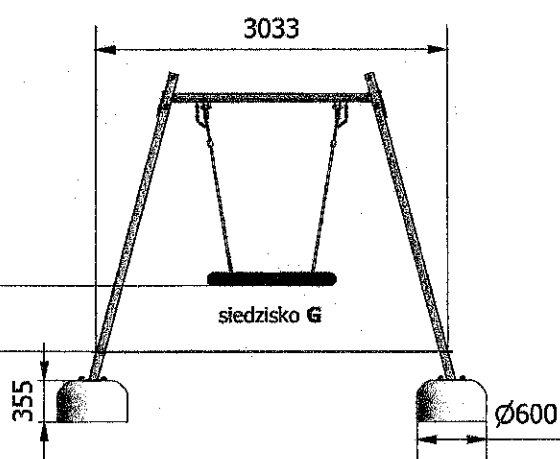
co potwierdza certyfikat wydany przez jednostkę posiadającą akredytację PCA.



WIDOK 1



WIDOK 2



Wymiary	[m]
Dł x Szer	3,1x2,2
Wysokość całkowita	2,4
Strefa bezpieczeństwa	7,3x3,1
Liczba użytkowników	3
Rodzaj prefabrykat	szt.
OS2	4

- * podpory i belka wykonane z profilu zamkniętego 70x70 mm
- * łańcuchy nierdzewne, atestowane, 6 mm
- * huśtawka łożyskowana tocznie
- * ozdobne wypełnienia z tworzywa HDPE
- * siedzisko typu G

Zabezpieczenie antykorozyjne elementów stalowych (z wyłączeniem stali nierdzewnej), uzyskiwane jest poprzez przygotowanie powierzchni w procesie piaskowni lub śrutowania, następnie fosforanowania żelazowego i nałożenia podkładu cynkowego. Malowanie nawierzchniowe wysokiej jakości farbami proszkowymi w wybranych kolorach RAL (wg katalogu, ewentualnie inne kolory), nadaje powierzchni twardość chroniącą przed uszkodzeniami mechanicznymi oraz duże walory estetyczne.

Minimalna wymagana strefa bezpieczeństwa - powierzchnia zderzenia PZ / obwód **22,6 m² / 20,8 mb**

