

B 0529



FORMULARZ ZGŁASZANIA PROJEKTÓW DO ZREALIZOWANIA W RAMACH BUDŻETU OBYWATELSKIEGO W TORUNIU 2022 r.

A. INFORMACJE PODSTAWOWE

• Tytuł / Nazwa projektu:

Smerfny plac w nowej odsłonie - wymiana urządzeń zabawowych.

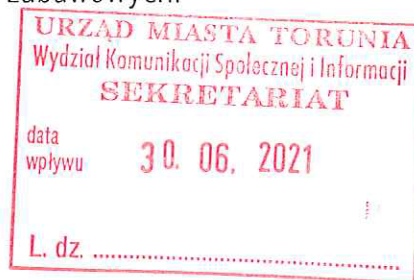
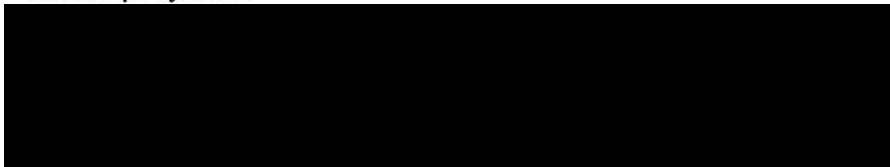
• Lokalizacja / Miejsce realizacji:

ul. Moniuszki 45

• Typ projektu:

- projekt ogólnomiejski
 projekt lokalny: Bydgoskie

• Autor projektu:



B. OPIS PROJEKTU:

Demontaż starych urządzeń 5000. Montaż nowych huśtawek wahadłowych na metalowych słupach, podwójnych, z gumowymi, nieślizgającymi się siedziskami dla dzieci starszych. Montaż nowego zestawu zabawowego typu warownia/zamek 75 000 - z dwoma wieżami na bazie wielokąta, z podziałem na dwie strefy - zabawy na 1 poziomie dla dzieci młodszych oraz drugi poziom dla dzieci starszych, z dwoma zjeżdżalniami prostą oraz wysoką rurową, mostem, ścianką wspinaczkową, dwoma liniami do wspinania się na wieże. Całość na konstrukcji stalowej, podesty muszą być wodoodporne, elementy imitujące warownię z płyty hdpe, kotwy stalowe. Jedna wałka. Jeden sprężynowiec nawiązujący do warowni czyli koń/rycerz. Piaskownica i karuzela zostają na placu.

C. SZACUNKOWY KOSZT PROJEKTU:

95000.00

D. OPIS PROJEKTU NA STRONĘ INTERNETOWĄ:

Wymiana starego, zużytego zestawu zabawowego na zestaw typu warownia, wymiana huśtawek na nowe.

E. ZAŁĄCZNIKI:

- Lista poparcia dla projektu,
 Oświadczenie pomiotu zewnętrznego o współpracy,
 Mapy,
 Zdjęcia,
 Inne (np. dodatkowe ekspertyzy, rekomendacje, analizy prawne).

F. Oświadczenie:

- Oświadczam, że:
- W dniu złożenia wniosku do Budżetu obywatelskiego w Toruniu mam ukończone 18 lat;
- Dane podane w formularzu wniosku są prawdziwe i aktualne;

- Zapoznałem/am się i akceptuję Regulamin budżetu obywatelskiego w Toruniu;
- Zapoznałem/am się z klauzulą informacyjną dotyczącą przetwarzania danych osobowych w procedurze Budżetu obywatelskiego w Toruniu, znajdującej się na ostatniej stronie formularza wniosku;
- Ponoszę odpowiedzialność prawną za dane i informacje zamieszczone w formularzu wniosku.

28-06-2019

Data



1698-703-0

KLAUZULA INFORMACYJNA

Budżet obywatelski w Toruniu

Po co zbieramy i przetwarzamy dane osobowe?

Wszystkie osoby składające wnioski z projektami do Budżetu obywatelskiego w Toruniu prosimy o podanie swoich danych osobowych. Jest to niezbędne i służy sprawdzeniu, czy w procedurze składania wniosków biorą udział osoby do tego uprawnione, zgodnie wymogami Regulaminu budżetu obywatelskiego, przyjętego uchwałą nr 52/19 Rady Miasta Torunia. Sprawdzamy wiek wnioskodawcy, a jeśli jest niepełnoletni czy ma zgodę rodziców/opiekunów na złożenie wniosku, czy jest mieszkańcem Torunia, liczbę zgłoszonych projektów, uprawnienie do zgłaszania projektów do wybranej puli lokalnej. Kontaktujemy się z wnioskodawcą w toku prowadzenia weryfikacji formalnej i merytorycznej, w celu uzyskania koniecznych wyjaśnień i niezbędnych informacji oraz dokonania dodatkowych uzgodnień, o ile zajdzie taka potrzeba. Będziemy również przekazywać wnioskodawcom informacje dotyczące kolejnych edycji budżetu obywatelskiego oraz pytać o opinie w zakresie procedury budżetu obywatelskiego w Toruniu.

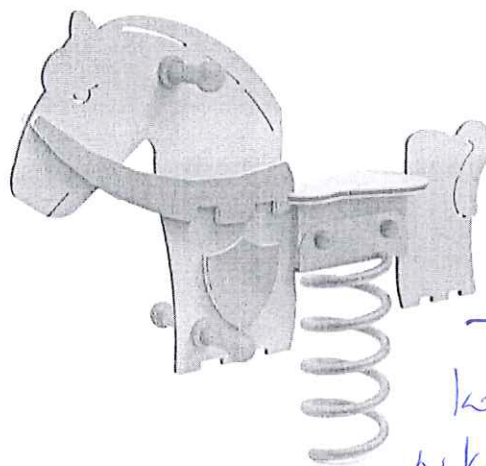
Jakie dane zbieramy?

Wnioskodawców prosimy o podanie następujących danych: imię i nazwisko, adres zamieszkania, adresu e-mail, numeru telefonu. W przypadku osób niepełnoletnich prosimy także o podanie imienia i nazwiska oraz kontaktu do rodzica / opiekuna prawnego wnioskodawcy.

Jaka jest podstawa przetwarzania danych?

Podstawą przetwarzania danych jest art. 6 ust. 1 lit c) Rozporządzenia Parlamentu Europejskiego i Rady (UE) 2016/679 z dnia 27 kwietnia 2016 r. w sprawie ochrony osób fizycznych w związku z przetwarzaniem danych osobowych i w sprawie swobodnego przepływu tych danych oraz uchylenia dyrektywy 95/46/WE. Zgodnie z tym przepisem dane są zbierane i przetwarzane, ponieważ jest to niezbędne do wypełnienia obowiązku prawnego ciążącego na Prezydencie Miasta Torunia, który jest administratorem tych danych.

Czy zbieranie tych danych jest konieczne?



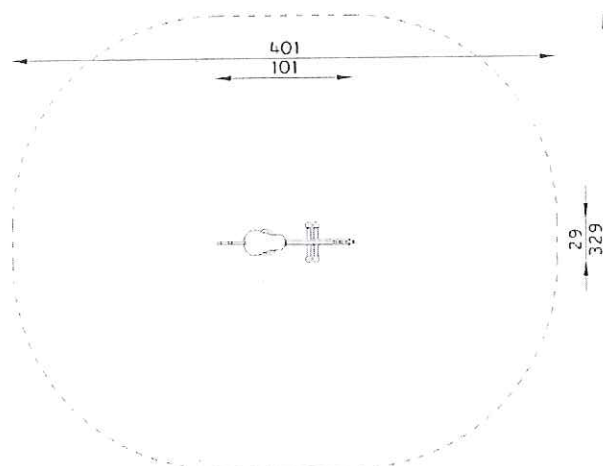
- przydadone elementy
 placu zabaw
 wykonane ze
 stali inkrustowanej.
 - uskokują one
 konwersję oraz estetykę
 w której one będą
 używane dla zabaw.

DANE TECHNICZNE:

Sugerowana grupa wiekowa: + 3

Rzut i widok urządzenia wraz ze strefą funkcjonalną

Wymiary urządzenia:	0,29m x 1,01m
Wysokość urządzenia:	~0,76m
Wymagana przestrzeń minimalna:	4,01 x 3,29m
Wysokość swobodnego upadku:	0,60m
Powierzchnia przestrzeni upadku:	11,26m ²
Głębokość posadowienia :	-0,60m



Urządzenie wykonane zgodnie z PN-EN 1176-1:2017-12
 Wyposażenie placów zabaw i nawierzchnie.
 Ogólne wymagania bezpieczeństwa i metody badań.

+0,76

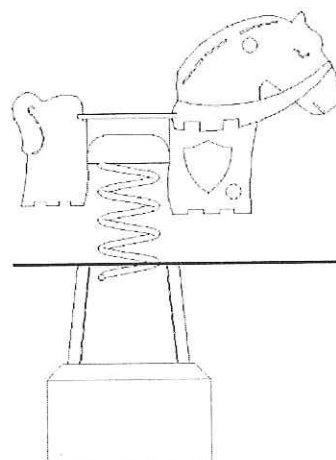
+0,45

±0,00

-0,60

Nawierzchnie amortyzujące:

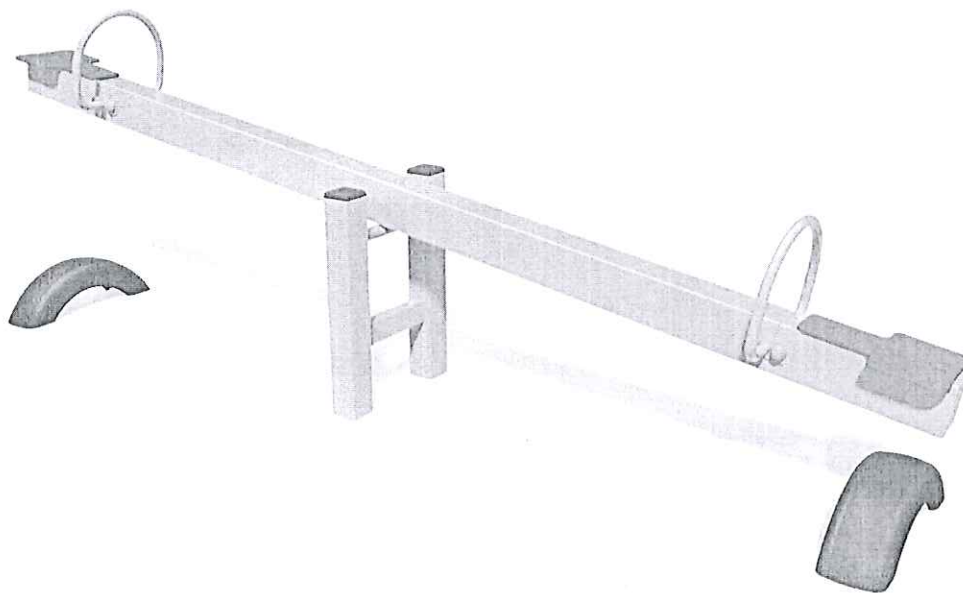
- piasek, żwir, kora, nawierzchnia syntetyczna
- grubość min. dla wszystkich nawierzchni sypkich 200+100mm
- nawierzchnia syntetyczna dostosowana do wysokości upadku.



MATERIAŁY:

Całość urządzenia:	plyty HDPE
Uchwyty, podpory na nogi:	tworzywo sztuczne
Elementy stalowe:	stal cynkowana, malowana proszkowo
Sprężyna:	stal sprężynowa, cynkowana i malowana proszkowo na kolor czerwony
Zasłepki:	tworzywo sztuczne
Podstawa fundamentowa:	ażurowa konstrukcja stalowa
Fundamenty:	beton klasy min. C12/15

10018-3M HUŚTAWKA WAŻKA z oponami

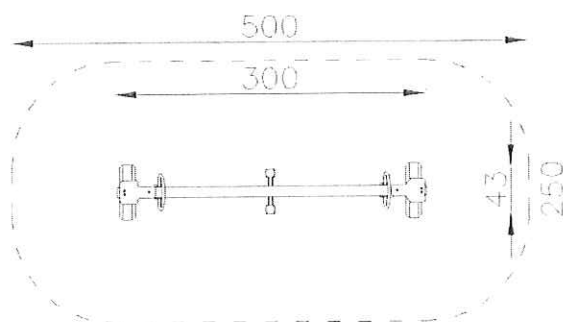


DANE TECHNICZNE:

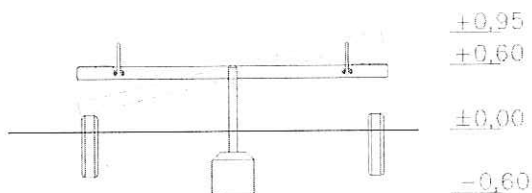
Sugerowana grupa wiekowa: + 3

Rzut i widok urządzenia wraz ze strefą funkcjonalną

Wymiary urządzenia:	0,43m x 3,00m
Wysokość urządzenia:	~0,95m
Wymagana przestrzeń minimalna:	2,50m x 5,00m
Powierzchnia przestrzeni upadku:	11,64m ²
Wysokość swobodnego upadku	0,95m
Głębokość posadowienia :	-0,60m



Urządzenie wykonane zgodnie z PN-EN 1176-1:2017-12
 Wyposażenie placów zabaw i nawierzchnie. Ogólne wymagania bezpieczeństwa i metody badań.



Nawierzchnie amortyzujące:

- Trawa, piasek, żwir, kora, nawierzchnia syntetyczna
- grubość min. dla wszystkich nawierzchni sypkich 200+100mm
- nawierzchnia syntetyczna dostosowana do wysokości upadku.

MATERIAŁY:

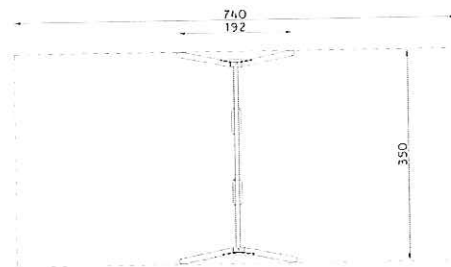
Nogi konstrukcyjne:	profile stalowe ocynkowane kąpielowo, malowane proszkowo
Belka huśtawki:	profile stalowe ocynkowane kąpielowo, malowane proszkowo na kolor RAL 9007
Elementy stalowe:	stal czarna, ocynkowana kąpielowo, malowana proszkowo
Siedziska:	plyty HDPE
Odbojnice:	wykonane z opon pochodzących z recyklingu
Zaślepki:	tworzywo sztuczne
Fundamenty:	beton klasy min. C 12/15



TECHNICKÉ ÚDAJE

šířka:	1,92 m
délka:	3,50 m
výška:	2,40 m
funkční oblast F:	25,90 m ²
Rozměry zabaleného zařízení:	2,00 x 0,50 x 0,20 m
Váha zabaleného zařízení:	32 kg
výška pádu:	1,25 m
rozměry bezpečnostní zóny délka:	3,50 m
rozměry bezpečnostní zóny šířka:	7,40 m
hloubka usazení:	-0,60 m

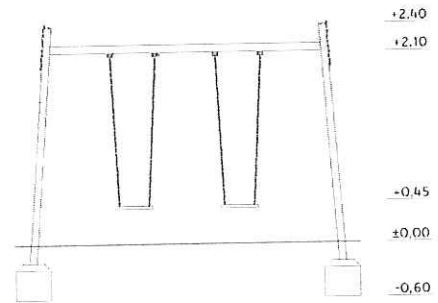
Náhled prvku včetně bezpečnostní zóny

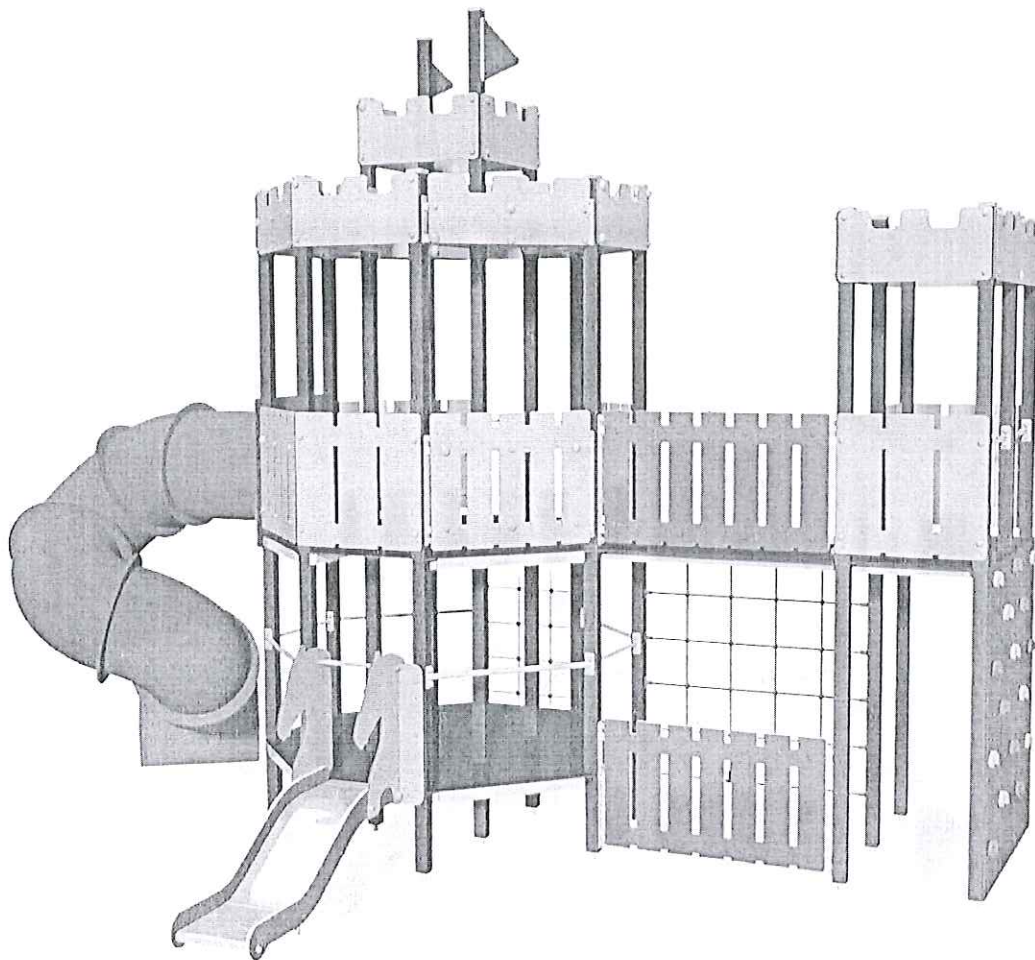


Náhled prvku

Prvek vyroben v souladu s ČSN EN 1176-1÷9:2009 vybavení dětských hřišť. Obecné bezpečnostní požadavky a metody výzkumu.

Amortizační povrchy: písek, štěrk, kůra, umělý povrch (minimální tloušťka pro všechny sypké povrchy 300mm)



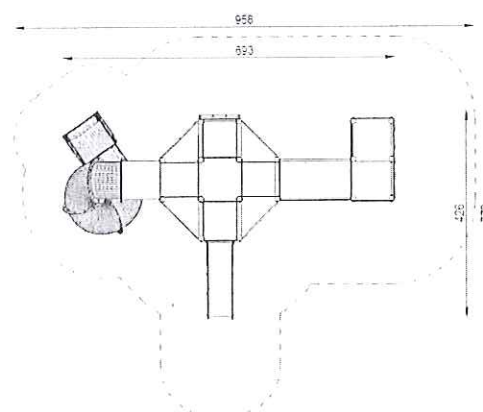


DANE TECHNICZNE:

Urządzenie z elementami łatwo i trudno dostępnymi,
zgodnie z normą PN-EN 1176-1:2017-12

Wymiary urządzenia:	6,93 x 4,26m
Wysokość urządzenia:	5,25m
Wymagana przestrzeń minimalna:	9,58 x 7,73m
Powierzchnia przestrzeni upadku:	50,15m ²
Wysokość swobodnego upadku:	1,90m
Głębokość posadowienia:	-0,60m

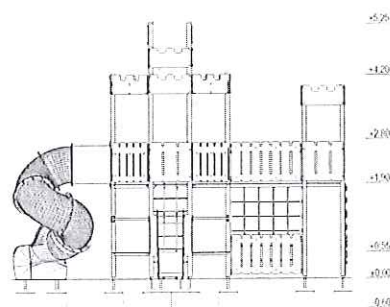
Rzut i widok urządzenia



Urządzenie wykonane zgodnie z PN-EN 1176-1:2017-12
Wposażenie placów zabaw i nawierzchnie.
Ogólne wymagania bezpieczeństwa i metody badań.

Nawierzchnie amortyzujące:

- piasek, żwir, kora, nawierzchnia syntetyczna
- grubość min. dla wszystkich nawierzchni sypkich 200+100mm
- nawierzchnia syntetyczna dostosowana do wysokości upadku



SKŁAD URZĄDZENIA:

Wieża ośmiokątna, podesty wys. 0,55 i 1,90m	1 szt.
Wieża prostokątna, podest wys. 1,90m	1 szt.
Linarium pionowe wąskie, wys. 1,90m	1 szt.
Linarium pionowe szerokie, wys. 1,90m	1 szt.
Ścianka wspinaczkowa pionowa wys. 1,90m	1 szt.
Most stały	1 szt.
Zjeżdżalnia prosta, wys. 0,55m	1 szt.
Zjeżdżalnia rurowa wys. 1,90m	1 szt.

MATERIAŁY:

Nogi konstrukcyjne:	drewno sosnowe klejone warstwowo, zaokrąglone na krawędziach, powlekane lazurą akrylową w kolorze ciemny orzech
Kotwy:	stal cynkowana
Elementy połączeniowe:	plyty HDPE
Podesty:	wodoodporna sklejka z warstwą antypoślizgową, oparta na konstrukcji stalowej
Elementy stalowe:	stal cynkowana, malowana proszkowo
Ślizg zjeżdżalni prostej:	stal nierdzewna
Zjeżdżalnia spiralna:	polipropylen
Ścianka wspinaczkowa:	uchwyty z tworzywa opartego na żywicach, mocowane do sklejki wodoodpornej
Liny:	polipropylenowe na oplocie stalowym, połączone ze sobą poprzez plastikowe łączniki
Zaślepki:	tworzywo sztuczne
Fundamenty:	beton klasy min. C12/15

